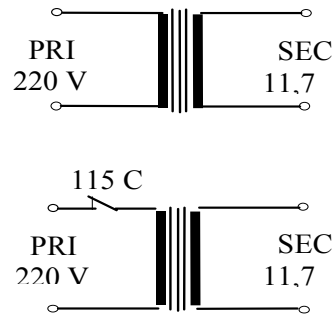
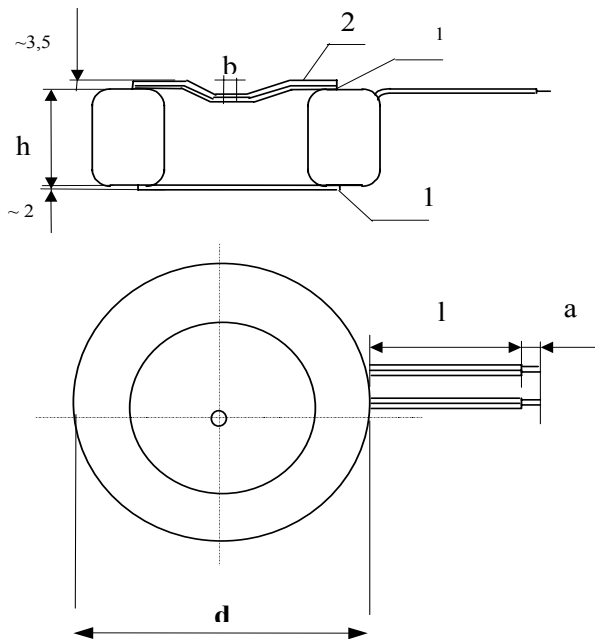




Zakłady Transformatorów Radiowych „ZATRA”S.A.
 PL 96-100 Skierniewice, ul.Sobieskiego 71
 tel.(48) (46) 833-32-32, fax (48) (46) 833-36-07
 e-mail:zatra@sk.onet.pl ; http://www.zatra.com.pl.

Parametry bezpiecznych transformatorów toroidalnych przeznaczonych do oświetlenia halogenowego w wykonaniu standartowym . Rozwiązanie mechaniczne wg KI -16



1-guma neoprenowa
 2-dekel stalowy
 l- standardowe 150 do 200 mm
 a- długość ocynowania –około 10mm
 Na życzenie środek może być wypełniony zalewą i wywiercony otwór (o uzgodnionej średnicy)

Transformatory spełniają wymagania PN-IEC-742+A , EN 60742 , EN 61558

Lp.	Oznaczenie Transformatora	Wymiary w mm			Parametry					
		d	h	b	Moc (VA)	Napięcie zasilania (V) 50Hz	Napięcie wtórne (V)	Prąd wtórny (A)	Zabezp. termiczne (C)	Masa (kg)
1	TS 40/104	75	34	4,5	40	220-230	11,7	3,42	Bez zabezp.	0,6
2	TS 40/105	75	34	4,5	40	220-230	11,7	3,42	115	0,6
3	TS 50/65	78	36	4,5	55	220-230	11,7	4,27	Bez zabezp.	0,7
4	TS 50/66	78	36	4,5	50	220-230	11,7	4,27	115	0,7
5	TS 60/20	80	36	4,5	60	220-230	11,7	5,13	Bez zabezp.	0,8
6	TS 60/21	80	36	4,5	60	220-230	11,7	5,13	115	0,8
7	TS80/33	90	38	4,5	80	220-230	11,7	6,84	Bez zabezp.	1,0
8	TS 80/34	90	38	4,5	80	220-230	11,7	6,84	115	1,0
9	TS100/19	90	44	5,5	100	220-230	11,7	8,55	Bez zabezp.	1,20
10	TS100 /20	90	44	5,5	100	220-230	11,7	8,55	115	1,20
11	TS 120/31	98	44	5,5	120	220-230	11,7	10,25	Bez zabezp.	1,40
12	TS 120/32	98	44	5,5	120	220-230	11,7	10,25	115	1,40
13	TS 150/7	103	46	6,5	150	220-230	11,7	12,82	Bez zabezp.	1,60
14	TS 150/8	103	46	6,5	150	220-230	11,7	12,82	115	1,60
15	TS 200/16	112	50	6,5	200	220-230	11,7	17,1	Bez zabezp.	2,10
16	TS 200/17	112	50	6,5	200	220-230	11,7	17,1	115	2,10
17	TS 250/11	116	55	6,5	250	220-230	11,7	21,37	Bez zabezp.	2,70
18	TS 250/12	116	55	6,5	250	220-230	11,7	21,37	115	2,70
19	TS 300/4	116	65	6,5	300	220-230	11,7	25,64	Bez zabezp.	3,10
20	TS 300/5	116	65	6,5	300	220-230	11,7	25,64	115	3,10