



Standardní toroidní transformátory pro montáž do tištěných spojů, nízkoprofilové, primár 2 x 115 V nebo 2 x 120 V, 50/60 Hz

Výhody: malé rozptylové pole, vyšší účinnost, snížený pohotovostní proud, snížená hmotnost

standardní výstupy

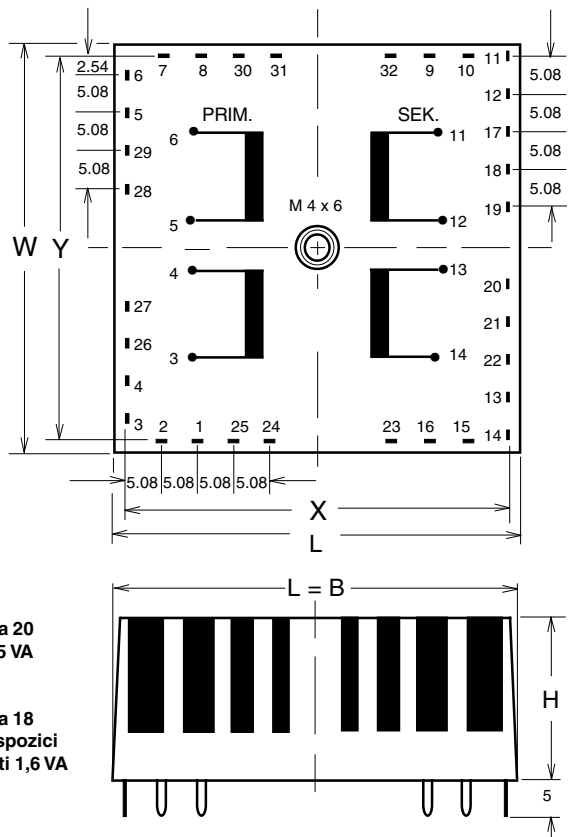
elektrická měření @ teplota okolí 20 °C

výkon [VA]	rozměry LxWxH [mm]	uspořádání pinů		hmotnost		DU ₀ sec [%]	Dt [°C]	účín. [%]	napráz. I ₀ typ [mA]	poj. 230V [mA]	maximální sekundární rozsah				
		XY [mm]	rozměr [mm]	celk. [g]	CU [g]						[VA]	DV/sec [%]	Dt [°C]	úč. [%]	doporuč. [mA]
1,6	39,6x39,6x18,5	35,56	1,0x0,5	82	20	29	10	77	1,0	32	2,0	60	30	60	32
3,2	44,7x44,7x19,5	40,64	1,0x0,5	110	26	41	20	70	1,5	32	3,7	80	40	50	50
5,0	49,7x49,7x19,5	45,72	1,0x0,5	144	33	45	29	68	2,0	50	5,5	80	40	50	63
7,0	49,7x49,7x23,1	45,72	1,0x0,5	174	36	34	25	74	3,0	63	7,5	70	40	60	80
10,0	55,0x55,0x26,0	50,80	1,0x0,5	252	45	20	24	82	3,0	80	12,0	60	45	60	100
15,0	60,0x60,0x26,3	55,88	1,0x0,5	304	57	23	27	80	4,0	100	16,0	60	40	65	125
25,0	60,0x60,0x37,5	55,88	1,0x0,5	435	85	19	28	83	5,0	160	-	-	-	-	-
35,0	72,0x72,0x37,5	66,04	1,0x1,0	525	187	17,7	31	81	7,0	200	-	-	-	-	-
50,0	82,4x82,4x37,5	76,02	1,0x1,0	685	209	15,5	30	86	8,0	315	-	-	-	-	-

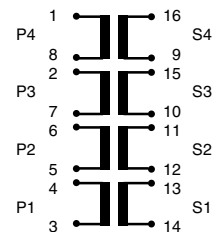
výkon [VA]	objednací číslo		napětí sekundáru [V]	proud [mA]	napětí naprázdno [V]
	2 x 115	2 x 120			
1,6	70000	72400	2 x 7	114	2 x 9,3
	70001	72401	2 x 9	89	2 x 12,0
	70002	72402	2 x 12	67	2 x 16,0
	70003	72403	2 x 15	53	2 x 20,0
	70004	72404	2 x 18	44	2 x 23,9
3,2	70005	72405	2 x 22	36	2 x 29,3
	70010	72410	2 x 7	229	2 x 10,1
	70011	72411	2 x 9	178	2 x 13,0
	70012	72412	2 x 12	133	2 x 17,3
	70013	72413	2 x 15	107	2 x 21,6
5,0	70014	72414	2 x 18	89	2 x 25,9
	70015	72415	2 x 22	73	2 x 31,7
	70020	72420	2 x 7	357	2 x 10,3
	70021	72421	2 x 9	278	2 x 13,2
	70022	72422	2 x 12	208	2 x 17,6
7,0	70023	72423	2 x 15	167	2 x 22,1
	70024	72424	2 x 18	139	2 x 26,5
	70025	72425	2 x 22	114	2 x 32,3
	70030	72430	2 x 7	500	2 x 9,5
	70031	72431	2 x 9	389	2 x 12,2
10,0	70032	72432	2 x 12	292	2 x 16,2
	70033	72433	2 x 15	233	2 x 20,3
	70034	72434	2 x 18	194	2 x 24,3
	70035	72435	2 x 22	159	2 x 29,7
	15,0	70040	72440	2 x 7	714
70041		72441	2 x 9	556	2 x 11,0
70042		72442	2 x 12	417	2 x 14,6
70043		72443	2 x 15	333	2 x 18,3
70044		72444	2 x 18	278	2 x 22,0
25,0	70045	72445	2 x 22	227	2 x 26,8
	70050	72450	2 x 7	1071	2 x 8,7
	70051	72451	2 x 9	833	2 x 11,2
	70052	72452	2 x 12	625	2 x 14,9
	70053	72453	2 x 15	500	2 x 18,6
35,0	70054	72454	2 x 18	417	2 x 22,0
	70055	72455	2 x 22	341	2 x 27,3
	70060	72460	2 x 7	1785	2 x 8,3
	70061	72461	2 x 9	1377	2 x 10,7
	70062	72462	2 x 12	1041	2 x 14,3
50,0	70063	72463	2 x 15	832	2 x 17,8
	70064	72464	2 x 18	694	2 x 21,4
	70065	72465	2 x 22	568	2 x 26,2
	70070	72470	2 x 7	2500	2 x 8,2
	70071	72471	2 x 9	1944	2 x 10,6
70072	72472	2 x 12	1458	2 x 14,1	
70073	72473	2 x 15	1666	2 x 17,7	
70074	72474	2 x 18	972	2 x 21,2	
70075	72475	2 x 22	795	2 x 25,9	
50,0	70080	72480	2 x 7	3571	2 x 8,1
	70081	72481	2 x 9	2777	2 x 10,4
	70082	72482	2 x 12	2083	2 x 13,9
	70083	72483	2 x 15	1666	2 x 17,3
	70084	72484	2 x 18	1388	2 x 20,8
70085	72485	2 x 22	1136	2 x 25,4	

Primární-sekundární zkušební napětí 4kV podle IEC724, VDE 0551 a EN 60742.
Primáry a sekundáry pro paralelní nebo sériové spojení. Pracovní teplota okolí: +60°C.
Izolační třída A (105°C) a třída E (125°C) Registrace UL a VDE je pro typy 70000 - 70065,
ostatní typy v jednání.

uznáno UL a VDE



schematický příklad podle specifikace zákazníka



speciální napětí 1,6 VA až 50 VA

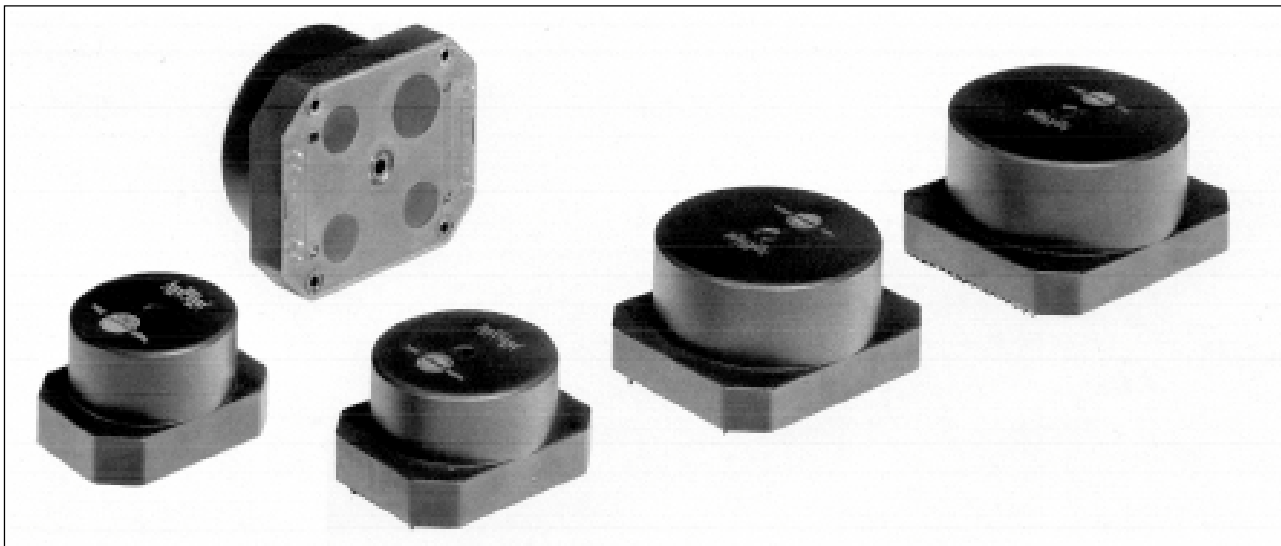
primár	pin č.	sekundár	pin č.
1. 100-120V	3-4	1.7-120V	14-13
2. 100-120V	5-6	2.7-120V	12-11
3. 5-30V	7-2	3.7-42V	10-15
4. 5-30V	8-1	4.7-42V	9-16
5. 230V	3-6		

jiná speciální napětí na vyžádání



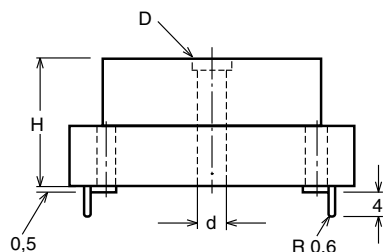
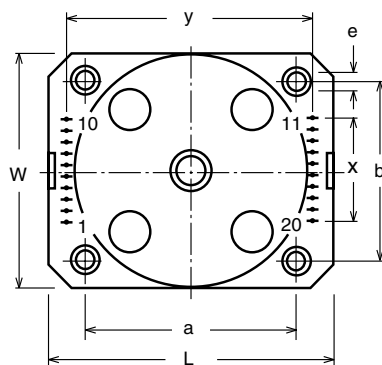
Standardní toroidní transformátory pro montáž do tištěných spojů, výkon 35 VA - 160 VA
primár 230V nebo 240V, 50/60 Hz

Výhody: malé rozptylové pole, vyšší účinnost, snížený pohotovostní proud, snížená hmotnost



výkon [VA]	rozměry										hmotnost [kg]
	L ± 0,3	W ± 0,2	H ± 0,2	x ± 0,2	y ± 0,2	a ± 0,2	b ± 0,2	d ± 0,2	e ± 0,2	D ± 0,2	
35	80.0	63.1	43.3	5 x 5	70	50	50	5.1	3.4	7	0.72
50	90.2	73.2	43.4	7 x 5	80	60	60	5.1	3.4	7	0.72
90	100.0	83.5	43.4	9 x 5	90	70	70	5.1	3.4	7	1.00
110	112.2	93.3	50.5	11 x 5	100	80	80	6.1	3.4	10	1.35
160	120.3	103.3	55.5	13 x 5	110	90	90	6.1	3.4	10	1.80

výkon [VA]	objednací číslo		napětí sekundáru [V]	účinnost [%]	DU _{0,sec} [%]	schematicky	
	2 x 115	2 x 120				primár	sekundár
35	6400K	6500K	2 x 7	83	18,6	6	7
	6401K	6501K	2 x 9				
	6402K	6502K	2 x 12				
	6403K	6503K	2 x 15				
	6404K	6504K	2 x 18				
	6405K	6505K	2 x 24				
6406K	6506K	2 x 30	1	12			
50	6410K	6510K	2 x 7	85	15,2	8	9
	6411K	6511K	2 x 9				
	6412K	6512K	2 x 12				
	6413K	6513K	2 x 15				
	6414K	6514K	2 x 18				
	6415K	6515K	2 x 24				
6416K	6516K	2 x 30	1	16			
90	6420K	6520K	2 x 7	89	11,5	10	11
	6421K	6521K	2 x 9				
	6422K	6522K	2 x 12				
	6423K	6523K	2 x 15				
	6424K	6524K	2 x 18				
	6425K	6525K	2 x 24				
6426K	6526K	2 x 30	1	20			
110	6430K	6530K	2 x 7	87	10,1	12	13
	6431K	6531K	2 x 9				
	6432K	6532K	2 x 12				
	6433K	6533K	2 x 15				
	6434K	6534K	2 x 18				
	6435K	6535K	2 x 24				
6436K	6536K	2 x 30	1	24			
160	6440K	6540K	2 x 7	90	9,5	6	7
	6441K	6541K	2 x 9				
	6442K	6542K	2 x 12				
	6443K	6543K	2 x 15				
	6444K	6544K	2 x 18				
	6445K	6545K	2 x 24				
6446K	6546K	2 x 30	1	12			



na přání

- dvojité primáry a vícenásobné sekundáry s různými jmenovitými napětími
- magnetické a nebo elektrostatické měděné stínění
- pojistky
- teplotní spínače

Spojení sekundárního pinu pro 2 x 7V bude 15 + 16 - 18 + 19 + 24 + 25 - 27 + 28