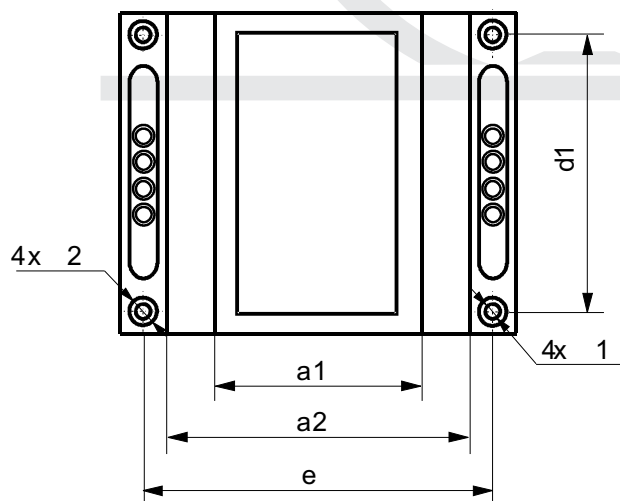
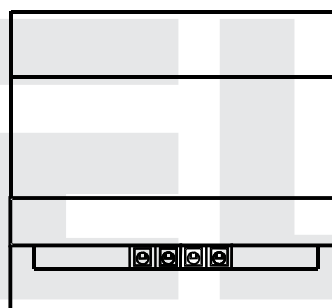
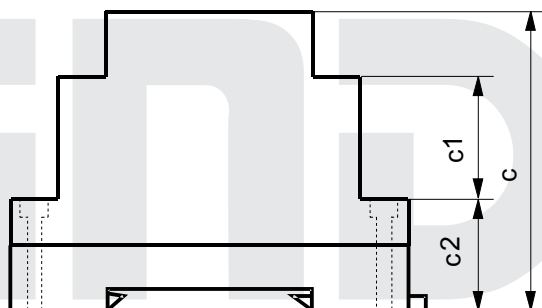
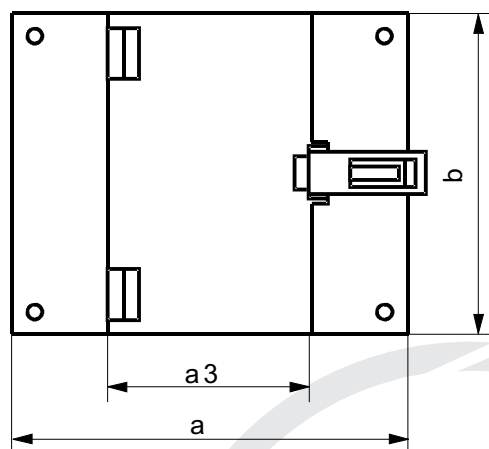




KARTA KATALOGOWA

KK TSS/Z ... - 3/5

Rozwiązanie mechaniczne transformatora w obudowie z mocowaniem na szynę TS 35
 Catalogue card KK TSS/Z - 3/5 Mechanical solution transformer in box on splint TS 35
 Katalogseite KK TSS/Z - 3/5 Mechanische Auflösung der Transformators vergossen in Gehäuse mit Scheine TS 35
 Каталоговая карта KK TSS/Z - 3/5 Механические решения трансформации



Karta katalogowa Catalogue card Katalogseite Каталоговая карта	Typ rdzenia Core Kerntyp Тип сердечника	Moc Power Leistung Мощность	Wymiary Dimensions Ausmaße Размеры												Typ końcówki Type of pin Anschlussart Тип штифта	Masa Weight Masse Масса
			a	a1	a2	a3	b	c	c1	c2	d	e	ø1	ø2		
			mm													
KK TSS/Z103-3/5	EI 30/18	3	89,5	45,0	68,8	35,0	34,7	65,0	22,7	28,5	--	--	--	--	LZ,P,X	0,20
KKTSS/Z102-3/5	EI 48/20,5	15	89,5	45,0	68,8	35,0	54,0	65,0	22,7	28,5	44,0	77,0	3,4	5,8	LZ,P,X	0,65
KK TSS/Z100-3/5	EI 60/20	20	89,5	45,0	68,8	35,0	70,0	65,0	22,7	28,5	61,0	77,0	3,4	5,8	LZ,P,X	0,65
KK TSS/Z101-3/5	UI 39/21	30	89,5	45,0	68,8	35,0	107,3	65,0	22,7	28,5	98,4	77,0	3,4	5,8	LZ,P,X	0,70