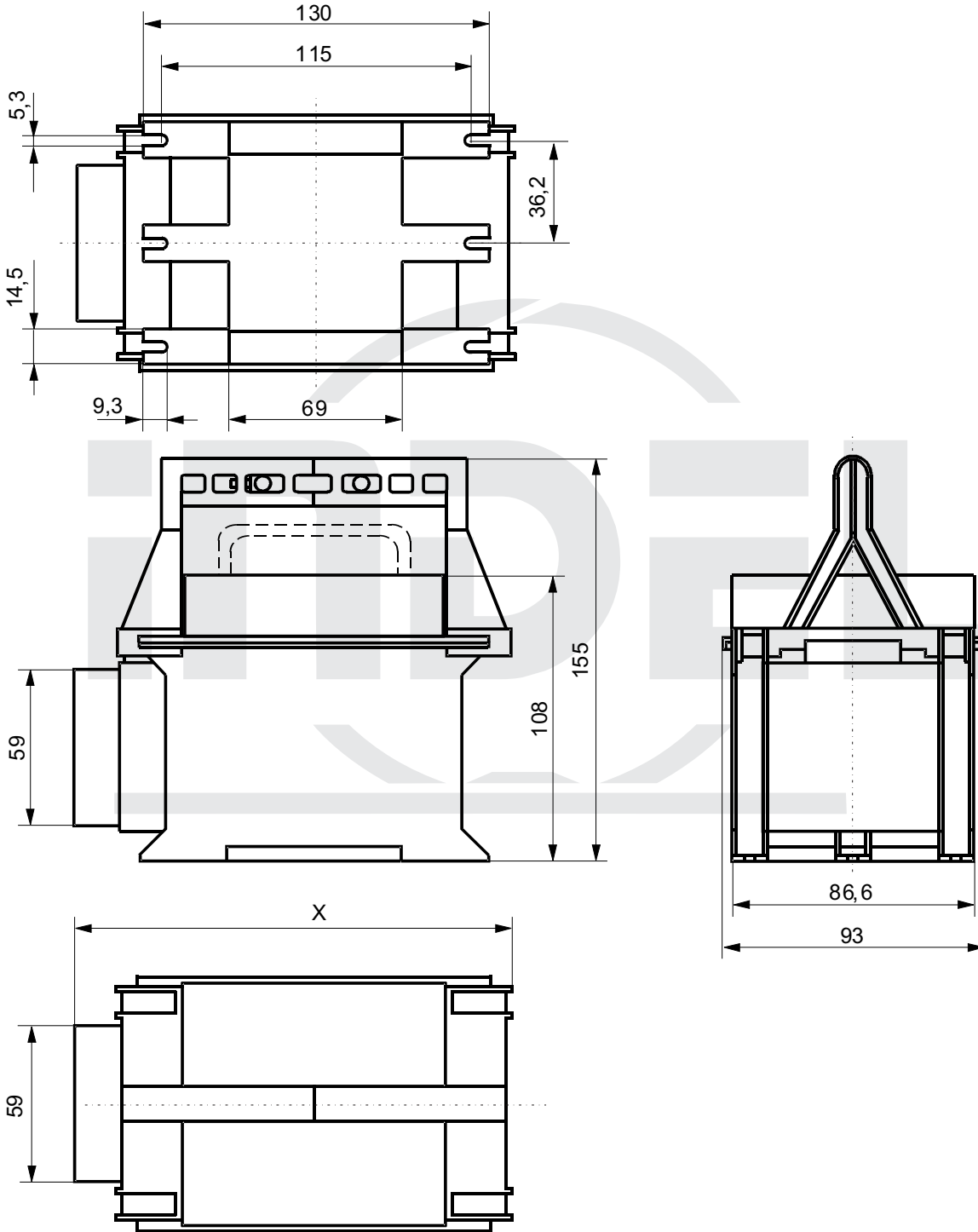




# KARTA KATALOGOWA

# KK 96/EI 05 - 3

Rozwiązanie mechaniczne transformatora na kształtce EI 96 w przenośnej obudowie zalanej żywicą  
 Catalogue card KK 96/EI 05 - 3 Mechanical solution transformer on EI 96 core in epoxy resin encapsulated  
 Katalogseite KK 96/EI 05 - 3 Mechanische Auflösung der Transformators vergossen auf dem Formstü EI 96  
 Каталоговая карта KK 96/EI 05 - 3 Механические решения трансформации с заливкой пластинки EI 96



X - wymiar uzależniony od rodzaju zastosowanego dekielka      Karta katalogowa - Akcesoria

Typ rdzenia Type of core Kerntyp Тип сердечника	Moc Power Leistung Мощность	Masa Weight Masse Масса	Typ końcówki Type of pin Anschlussart Тип штифта	Uwagi: Comments: Bemerkungen: Примечания:
EI 78    EI 96	70    300 VA	1,4    3,9 kg	P,LZ,X	