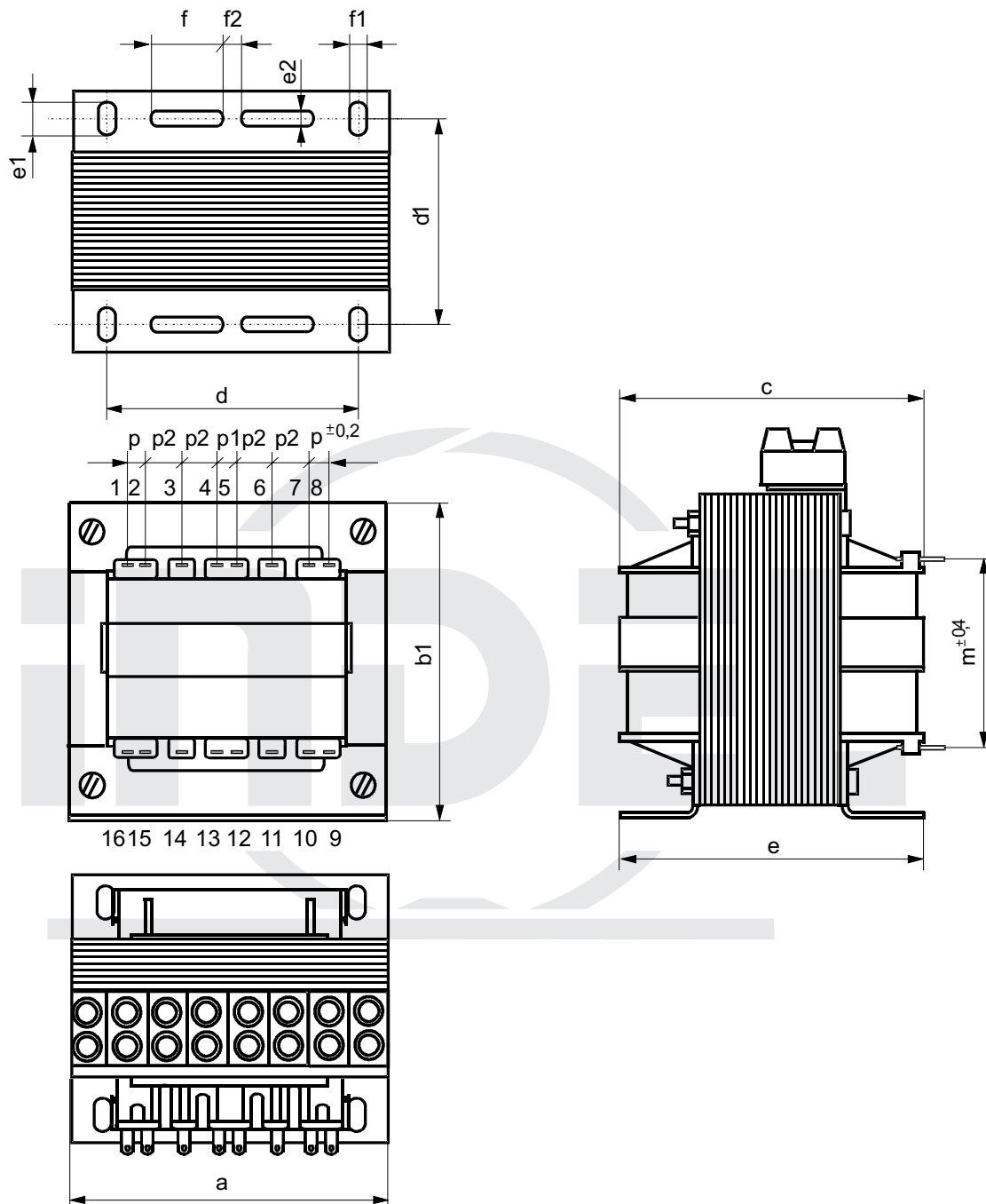




# KARTA KATALOGOWA

# KK 96/EI .... - 0/2

Rozwiązanie mechaniczne transformatora na kształtce EI 96  
 Catalogue card KK 96/EI .... -0/2 Mechanical solution transformer on EI 96 core  
 Katalogseite KK 96/EI .... -0/2 Mechanische Auflösung der Transformators auf dem Formstück EI 96  
 Каталоговая карта KK 96/EI .... -0/2 Механические решения трансформации пластинки EI 96



**UWAGA** - transformator może być mocowany na szynie TS35 po zamontowaniu uchwytów WM35  
 \* - wykonanie na specjalne zamówienie

Karta katalogowa Catalogue card Katalogseite Каталоговая карта	Typ rdzenia Core Kerntyp Тип сердечника	Moc Power Leistung Мощность VA	Wymiary Dimensions Ausmaße Размеры															Typ końcówki Type of pin Anschlussart Тип штифта	Masa Weight Masse Масса kg
			a	b1	c	d	d1	e	e1	e2	f	f1	f2	p	p1	p2	m		
			mm																
KK 96/EI 01-0/2	EI 96/36	120 (150*)	96	84	70	84	60	76	11	3,6	35	5,8	3	5	10	12,5	52,5	KP, P	2,0
KK 96/EI 02-0/2	EI 96/46	150 (180*)	96	84	80	84	70	86	11	3,6	35	5,8	3	5	10	12,5	52,5	H1, K1	2,6
KK 96/EI 03-0/2	EI 96/60	180 (220*)	96	84	94	84	84	100	11	3,6	35	5,8	3	5	10	12,5	52,5	LZ, X	3,2