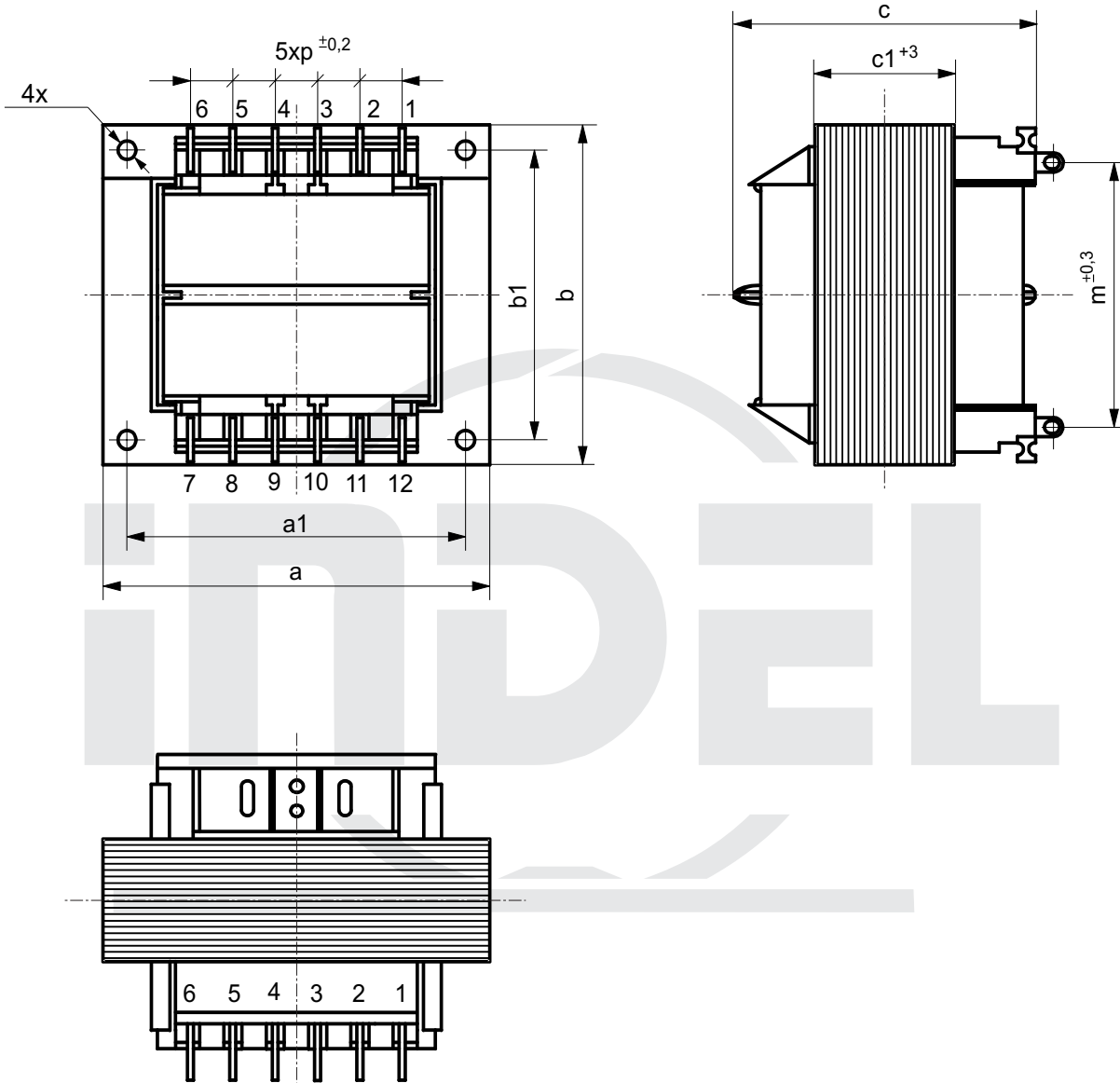




# KARTA KATALOGOWA

# KK 84/EI .... - 0

Rozwiązanie mechaniczne transformatora na kształtce EI 84  
 Catalogue card KK 84/EI .... -0 Mechanical solution transformer on EI 84 core  
 Katalogseite KK 84/EI .... -0 Mechanische Auflösung der Transformators auf dem Formstück EI 84  
 Каталоговая карта KK 84/EI .... -0 Механические решения трансформации пластинки EI 84



\* - wykonanie na specjalne zamówienie

Karta katalogowa Catalogue card Katalogseite Каталоговая карта	Typ rdzenia Core Kerntyp Тип сердечника	Moc Power Leistung Мощность VA	Wymiary Dimensions Ausmaße Размеры mm												Typ końcówki Type of pin Anschlussart Тип штифта	Masa Weight Masse Масса kg
			a	a1	b	b1	c	c1	d	d1	ø	p	p1	m		
			KK 84/EI 01-0	EI 84/28	60 (70*)	84	70	70	56	63	28	--	--	4,2		
KK 84/EI 03-0	EI 84/42	90 (110*)	84	70	70	56	77	42	--	--	4,2	7,5	--	52,5	C1,D1,E1,P,X	1,70