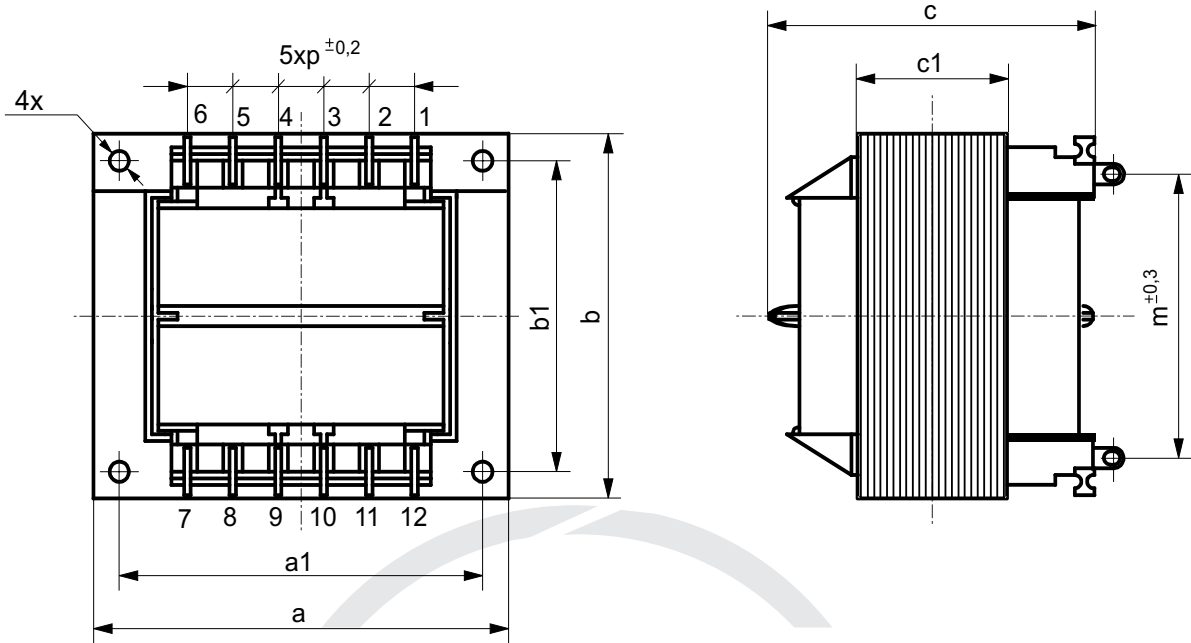




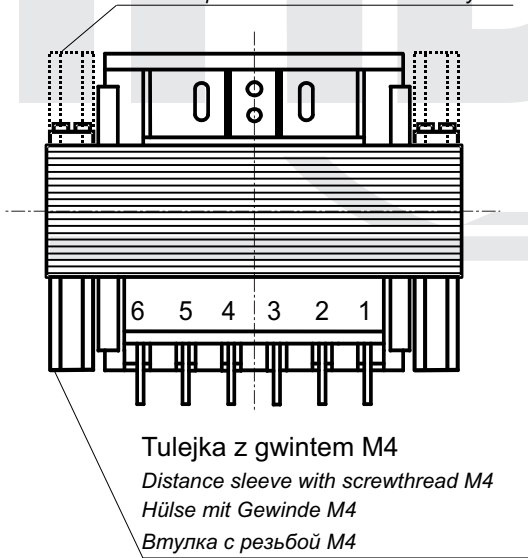
KARTA KATALOGOWA

KK 84/EI - 0

Rozwiązanie mechaniczne transformatora na kształtce EI 84
 Catalogue card KK 84/EI -0 Mechanical solution transformer on EI 84 core
 Katalogseite KK 84/EI -0 Mechanische Auflösung der Transformators auf dem Formstück EI 84
 Каталоговая карта KK 84/EI -0 Механические решения трансформации пластинки EI 84



Alternatywne położenie tulejek
 Alternative place of distance sleeve
 Alternative Lage der Hülсен
 Альтернативное положение втулок



Tulejka z gwintem M4
 Distance sleeve with screwthread M4
 Hülse mit Gewinde M4
 Втулка с резьбой M4

* - wykonanie na specjalne zamówienie

Karta katalogowa Catalogue card Katalogseite Каталоговая карта	Typ rdzenia Core Kerntyp Тип сердечника	Moc Power Leistung Мощность	Wymiary Dimensions AusmäÙe Размеры												Typ końcówki Type of pin Anschlussart Тип штифта	Masa Weight Masse Масса
			a	a1	b	b1	c	c1	d	d1	ø	p	p1	m		
			mm													kg
KK 84/EI 02-0	EI 84/28	60 (70*)	84	70	70	56	63	28	--	--	4,2	7,5	--	52,5	C1,D1,E1,P,X	1,20
KK 84/EI 04-0	EI 84/42	90 (110*)	84	70	70	56	77	42	--	--	4,2	7,5	--	52,5	C1,D1,E1,P,X	1,70