



# KARTA KATALOGOWA

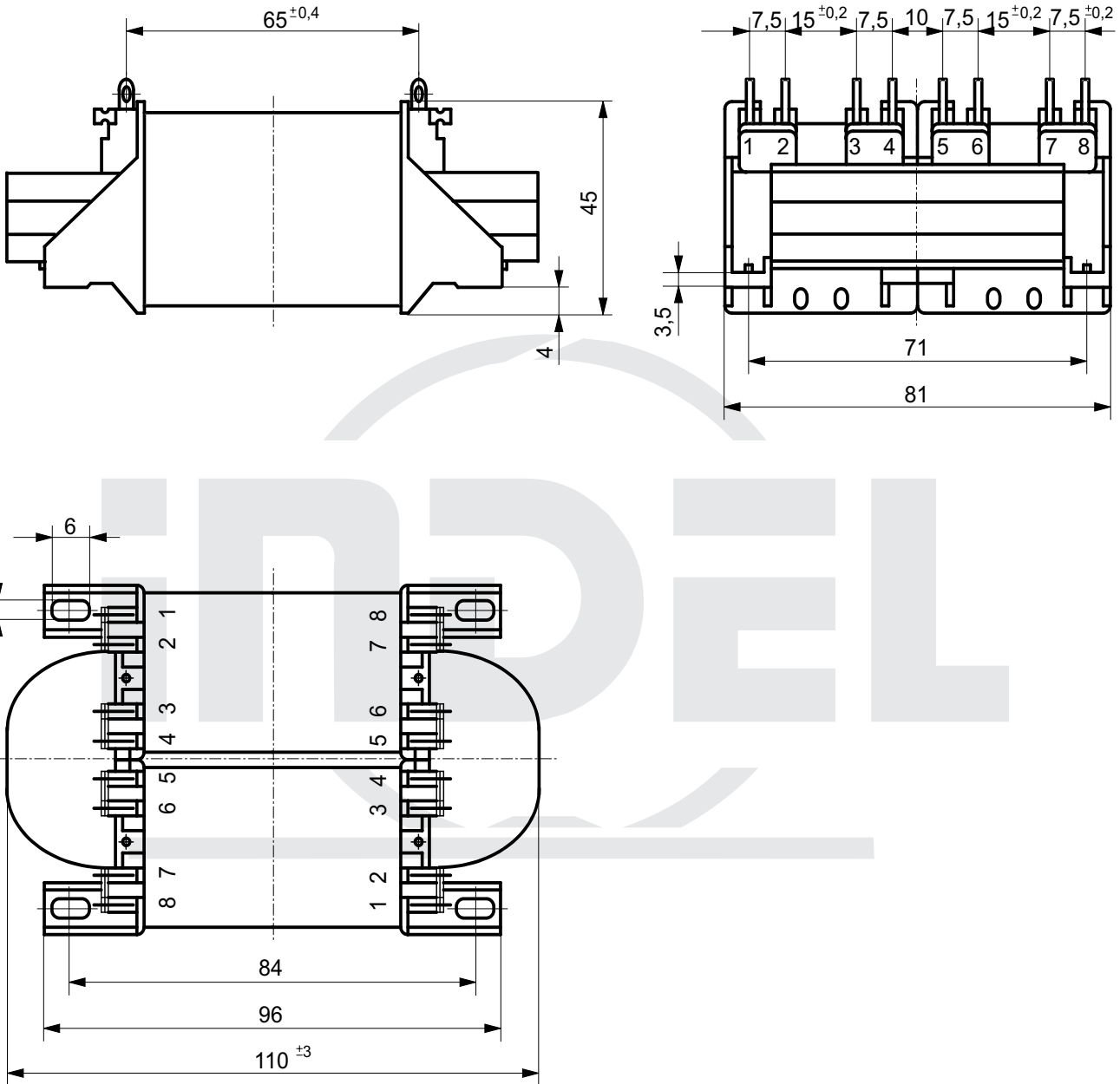
# KK 80/CP 01 - 1

Rozwiązanie mechaniczne transformatora na rdzeniu zwijanym ciętym CP 025-02

Catalogue card KK 80/CP 01-1 Mechanical solution transformer on strip wound cut core CP 025-02

Katalogseite KK 80/CP 01-1 Mechanische Lösung der Transformation auf dem Schnittbandkern CP 025-02

Каталоговая карта KK 80/CP 01-1 Механические решения трансформации на спиральном сердечнике резном CP 025-02



Typ rdzenia <i>Type of core</i> Kerntyp Тип сердечника	Moc <i>Power</i> Leistung Мощность	Masa <i>Weight</i> Masse Масса	Typ końcówki <i>Type of pin</i> Anschlussart Тип штифта	Uwagi: <i>Comments:</i> Bemerkungen: Примечания:
CP 025-02	80 VA	1,0 kg	C1,D1,E1,P,X	