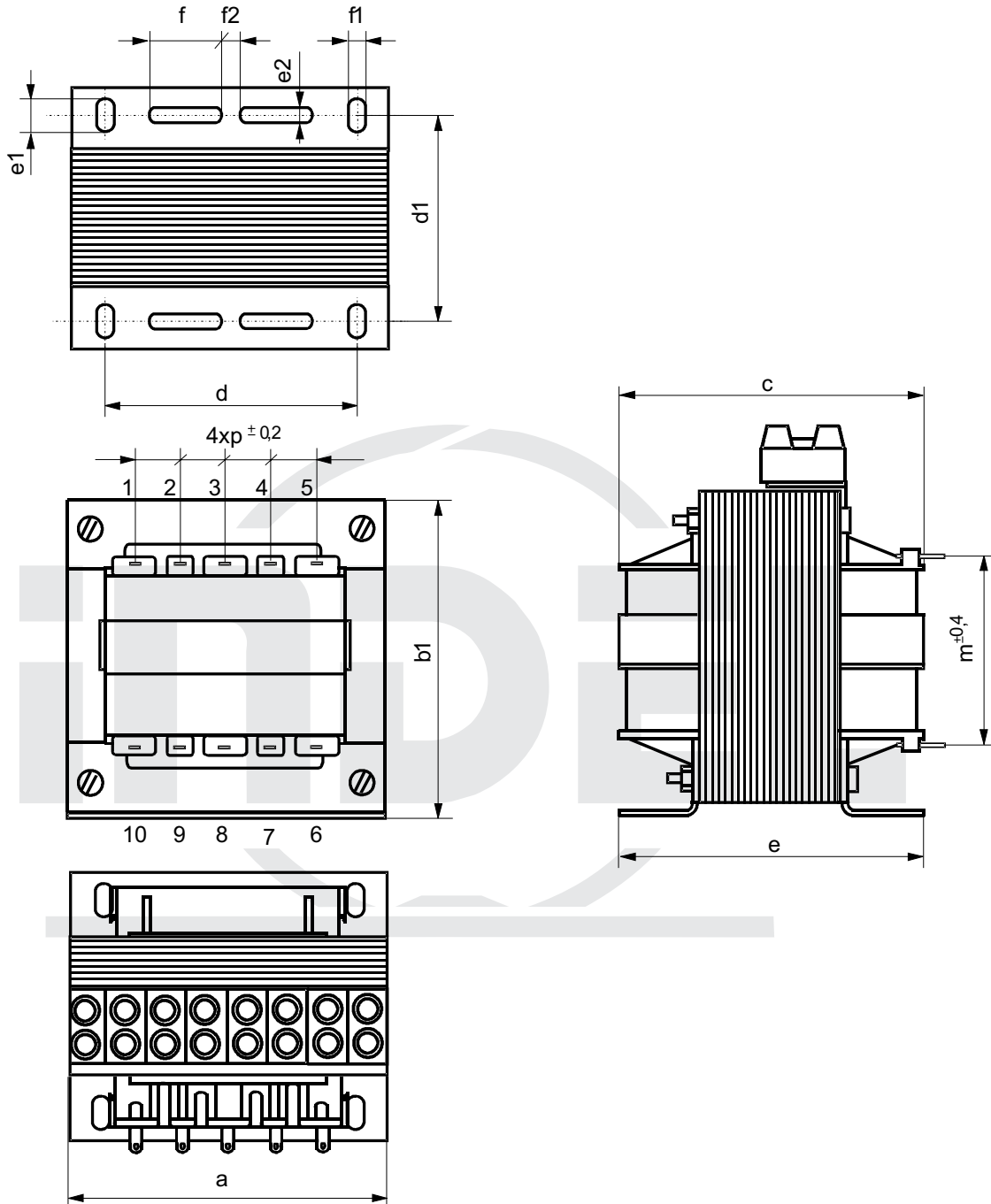




# KARTA KATALOGOWA

# KK 78/EI .... - 0/2

Rozwiązanie mechaniczne transformatora na kształtce EI 78  
 Catalogue card KK 78/EI .... -0/2 Mechanical solution transformer on EI 78 core  
 Katalogseite KK 78/EI .... -0/2 Mechanische Auflösung der Transformators auf dem Formstück EI 78  
 Каталоговая карта KK 78/EI .... -0/2 Механические решения трансформации пластинки EI 78



**UWAGA** - transformator może być mocowany na szynie TS35 po zamontowaniu uchwytów WM35

\* - wykonanie na specjalne zamówienie

Karta katalogowa Catalogue card Katalogseite Каталоговая карта	Typ rdzenia Core Kerntyp Тип сердечника	Moc Power Leistung Мощность VA	Wymiary Dimensions Ausmaße Размеры															Typ końcówki Type of pin Anschlussart Тип штифтов	Masa Weight Masse Масса kg
			a	b1	c	d	d1	e	e1	e2	f	f1	f2	p	p1	p2	m		
			mm																
KK 78/EI 03-0/2	EI 78/27	60 (70*)	78	69	55,5	56	44	57	9	3,6	20	4,8	5	10	--	--	42,5	KP, P	1,2
KK 78/EI 04-0/2	EI 78/36	80 (95*)	78	69	64,5	56	53	66	9	3,6	20	4,8	5	10	--	--	42,5	H1, K1	1,5
KK 78/EI 05-0/2	EI 78/40	90 (110*)	78	69	68,5	56	57	70	9	3,6	20	4,8	5	10	--	--	42,5	LZ, X	1,7