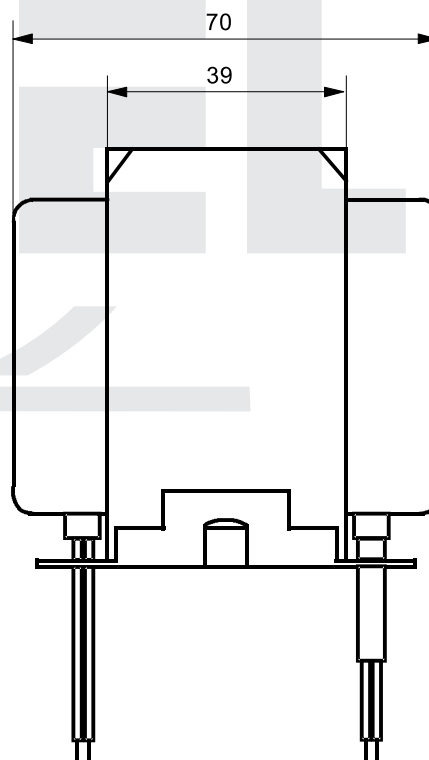
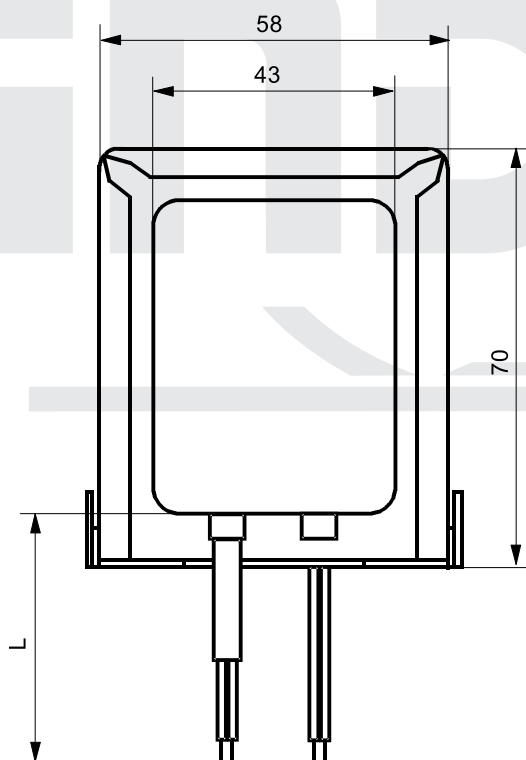
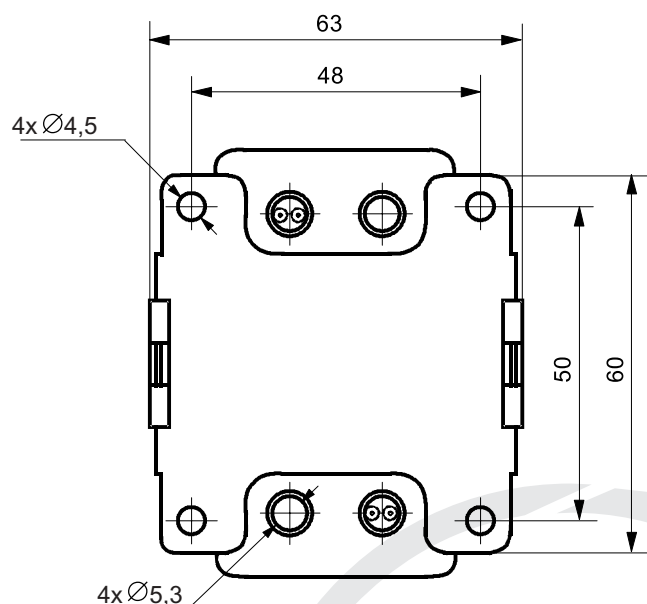




KARTA KATALOGOWA

KK 66/EI 21 - 3

Rozwiązanie mechaniczne transformatora na kształtce EI 66 w obudowie
 Catalogue card KK 66/EI 21-3 Mechanical solution transformer on EI 66 core in casing
 Katalogseite KK 66/EI 21-3 Mechanische Auflösung der Transformators auf dem Formstück EI 66
 Каталоговая карта KK 66/EI 21-3 Механические решения трансформации пластинки EI 66



* - wykonanie na specjalne zamówienie

Typ rdzenia Type of core Кертип Тип сердечника	Moc Power Leistung Мощность	Masa Weight Masse Масса	Typ końcówki Type of pin Anschlussart Тип штифта	Uwagi: Comments: Bemerkungen: Примечания:
EI 66/33	40 VA (50VA*)	1,0 kg	P,X	L - do uzgodnienia L - to coordinate L - nach Koordination L - согласно согласовану