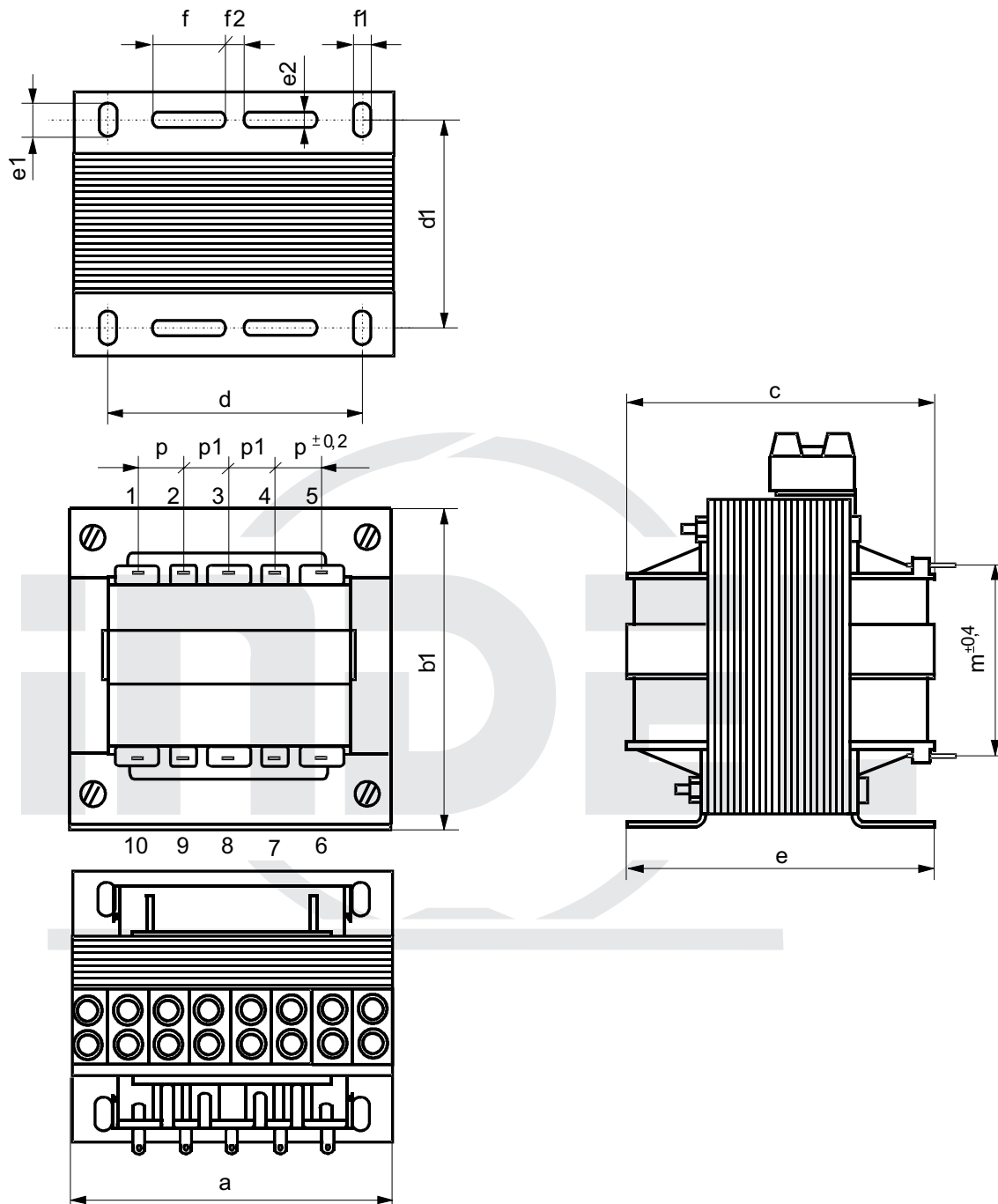




# KARTA KATALOGOWA

# KK 66/EI .... - 0/2

Rozwiązanie mechaniczne transformatora na kształtce EI 66  
 Catalogue card KK 66/EI .... -0/2 Mechanical solution transformer on EI 66 core  
 Katalogseite KK 66/EI .... -0/2 Mechanische Auflösung der Transformators auf dem Formstück EI 66  
 Каталоговая карта KK 66/EI .... -0/2 Механические решения трансформации пластинки EI 66



**UWAGA** - transformator może być mocowany na szynie TS35 po zamontowaniu uchwytów WM35  
 \* - wykonanie na specjalne zamówienie

| Karta katalogowa<br>Catalogue card<br>Katalogseite<br>Каталоговая карта | Typ rdzenia<br>Core<br>Kerntyp<br>Тип сердечника | Moc<br>Power<br>Leistung<br>Мощность<br>VA | Wymiary<br>Dimensions<br>Ausmaße<br>Размеры |    |    |    |    |    |    |     |    |     |    |    |     |    |      | Typ końcówki<br>Type of pin<br>Anschlussart<br>Тип штифта | Masa<br>Weight<br>Masse<br>Масса<br>kg |
|---|--|--|---|----|----|----|----|----|----|-----|----|-----|----|----|-----|----|------|---|--|
|   |  |  | a   | b1 | c  | d  | d1 | e  | e1 | e2  | f  | f1  | f2 | p  | p1  | p2 | m    |   |  |
|   |  |  | mm  |    |    |    |    |    |    |     |    |     |    |    |     |    |      |   |  |
| KK 66/EI 11-0/2   | EI 66/23   | 30 (35*)                                   | 66  | 59 | 48 | 50 | 40 | 53 | 9  | 3,6 | 16 | 4,8 | 5  | 10 | 7,5 | -- | 37,5 | KP, P   | 0,7                                    |
| KK 66/EI 12-0/2   | EI 66/27   | 35 (45*)                                   | 66  | 59 | 52 | 50 | 44 | 57 | 9  | 3,6 | 16 | 4,8 | 5  | 10 | 7,5 | -- | 37,5 | H1, K1  | 0,8                                    |
| KK 66/EI 13-0/2   | EI 66/35   | 50 (60*)                                   | 66  | 59 | 60 | 50 | 52 | 65 | 9  | 3,6 | 16 | 4,8 | 5  | 10 | 7,5 | -- | 37,5 | LZ, X   | 0,9                                    |