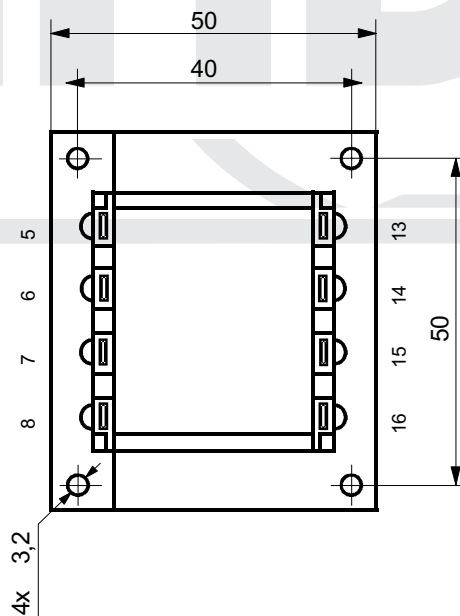
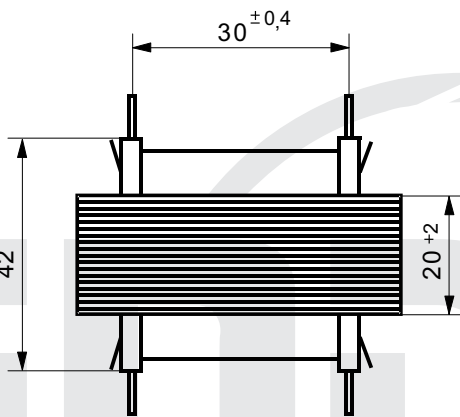
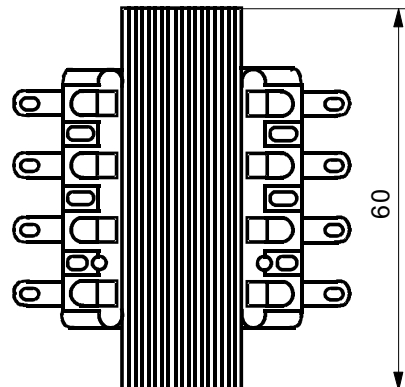
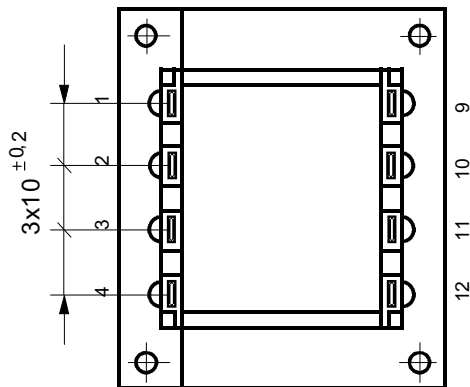




KARTA KATALOGOWA

KK 60/EI 18 - 1

Rozwiązanie mechaniczne transformatora na kształtce EI 60
 Catalogue card KK 60/EI 18-1 Mechanical solution transformer on EI 60 core
 Katalogseite KK 60/EI 18-1 Mechanische Auflösung der Transformators auf dem Formstück EI 60
 Каталоговая карта KK 60/EI 18-1 Механические решения трансформации пластинки EI 60



* - wykonanie na specjalne zamówienie

Typ rdzenia Type of core Кертип Тип сердечника	Moc Power Leistung Мощность	Masa Weight Masse Масса	Typ końcówki Type of pin Anschlussart Тип штифта	Uwagi: Comments: Bemerkungen: Примечания:
EI 60/20	20 VA (25VA*)	0,50 kg	KP,P,X	