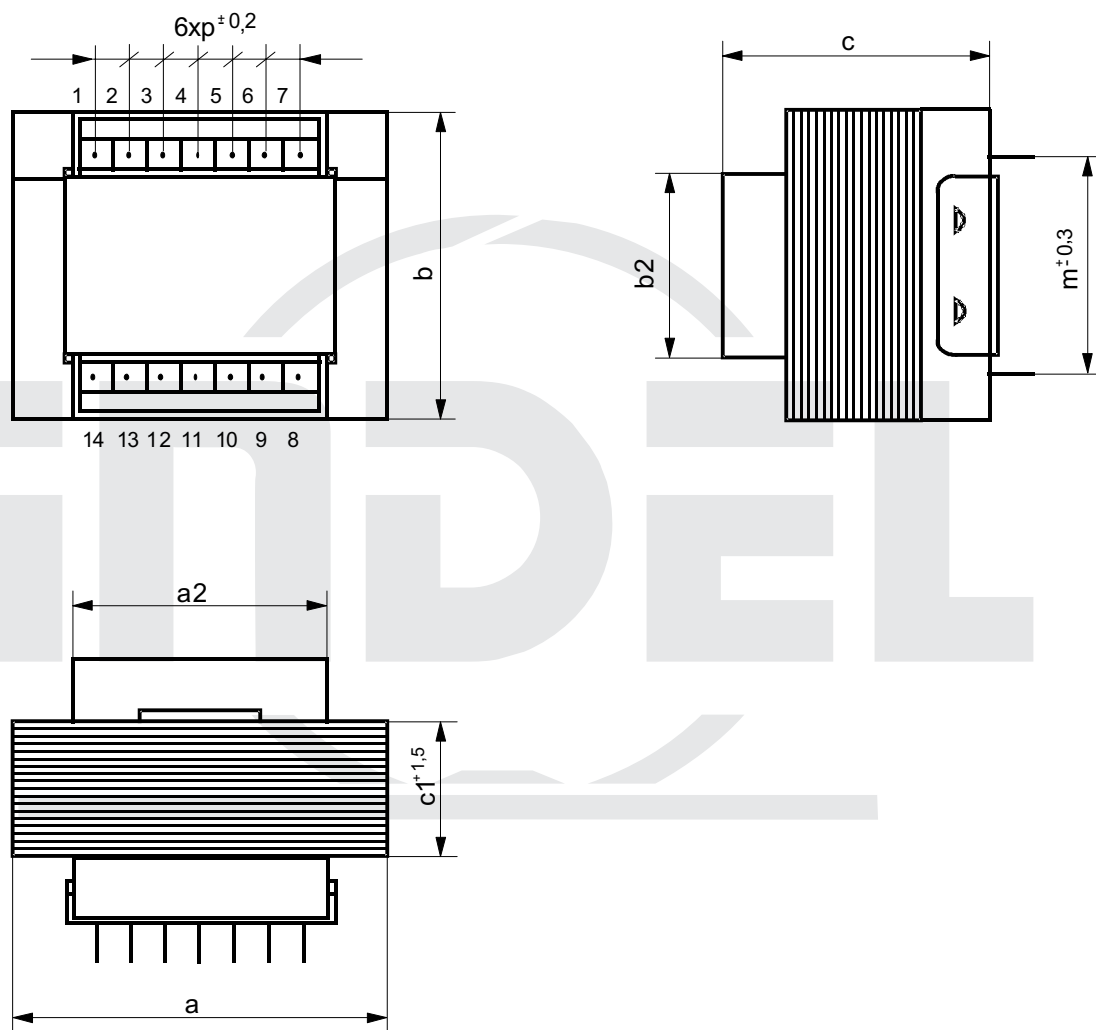




KARTA KATALOGOWA KK 60/EI - 0

Rozwiązanie mechaniczne transformatora na kształtce EI 60
 Catalogue card KK 60/EI -0 Mechanical solution transformer on EI 60 core
 Katalogseite KK 60/EI -0 Mechanische Auflösung der Transformators auf dem Formstück EI 60
 Каталоговая карта KK 60/EI -0 Механические решения трансформации пластинки EI 60



* - wykonanie na specjalne zamówienie

Karta katalogowa Catalogue card Katalogseite Каталоговая карта	Typ rdzenia Core Kerntyp Тип сердечника	Moc Power Leistung Мощность VA	Wymiary Dimensions Ausmaße Размеры											Typ końcówki Type of pin Anschlussart Тип штифта	Masa Weight Masse Масса kg	
			a	a1	a2	b	b1	b2	c	c1	d	e	p			m
			mm													
KK 60/EI 20-0	EI 60/21	20 (25*)	60,0	--	39,5	50,0	--	29,6	42,7	21,0	--	--	5,0	32,5	G1,P,X	0,50
KK 60/EI 21-0	EI 60/31	30 (35*)	60,0	--	39,5	50,0	--	29,6	52,7	31,0	--	--	5,0	32,5	G1,P,X	0,70