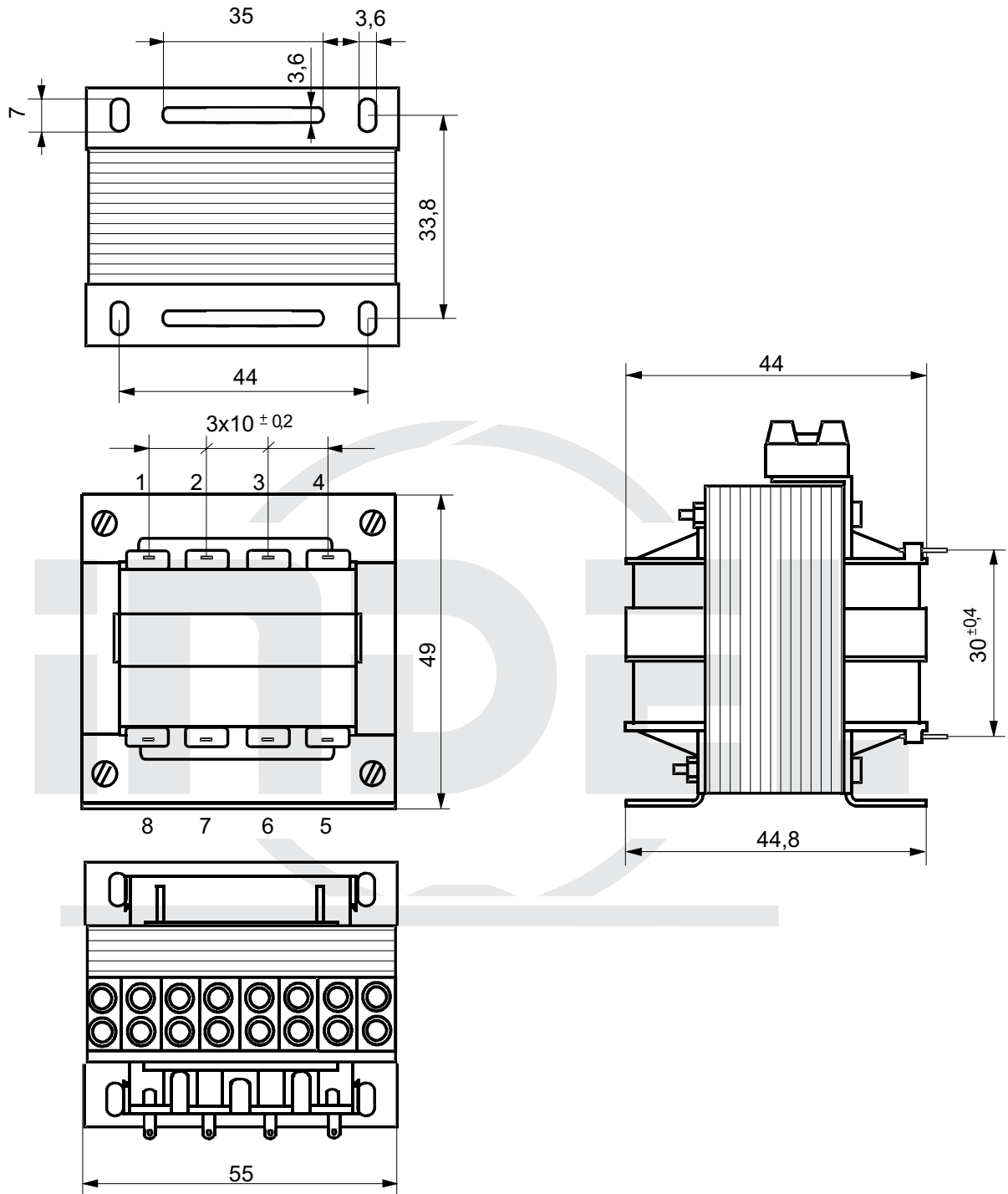




KARTA KATALOGOWA

KK 54/EI 13 - 0/2

Rozwiązanie mechaniczne transformatora na kształtce EI 54
 Catalogue card KK 54/EI 13 - 0/2 Mechanical solution transformer on EI 54 core
 Katalogseite KK 54/EI 13 - 0/2 Mechanische Auflösung der Transformators auf dem Formstück EI 54
 Каталоговая карта KK 54/EI 13 - 0/2 Механические решения трансформации пластинки EI 54



UWAGA - transformator może być mocowany na szynie TS35a po zamontowaniu uchwytów WM35

* - wykonanie na specjalne zamówienie

Typ rdzenia Type of core Kerntyp Тип сердечника	Moc Power Leistung Мощность	Masa Weight Masse Масса	Typ końcówki Type of pin Anschlussart Тип штифта	Uwagi: Comments: Bemerkungen: Примечания:
EI 54/18,8	12 VA (15VA*)	0,40 kg	KP, H1, K1, P, LZ, X	