



KARTA KATALOGOWA

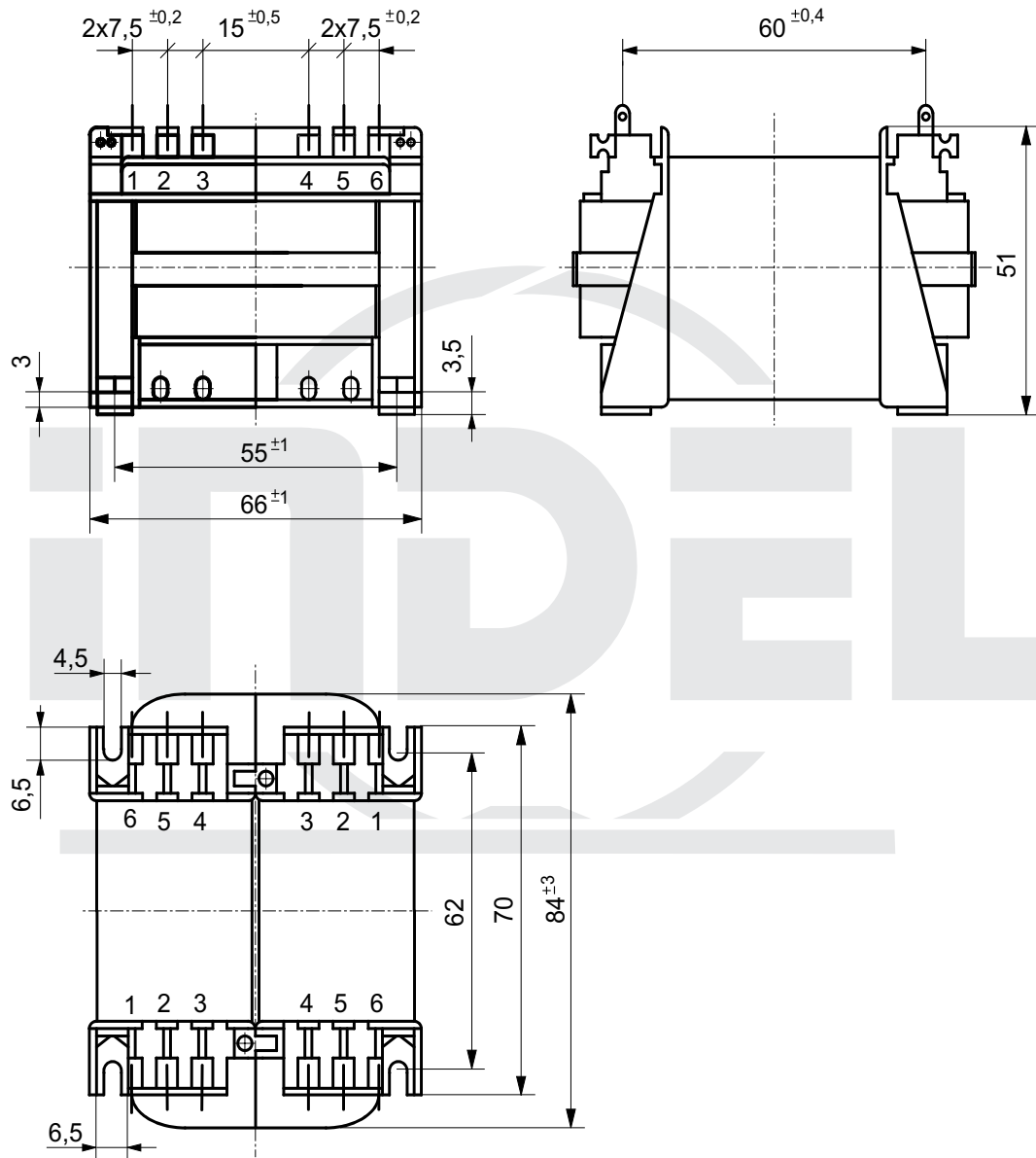
KK 50/CP 01 - 1

Rozwiązanie mechaniczne transformatora na rdzeniu zwiłanym ciętym CP 024-01

Catalogue card KK 50/CP 01-1 Mechanical solution transformer on strip wound cut core CP 024-01

Katalogseite KK 50/CP 01-1 Mechanische Lösung der Transformation auf dem Schnittbandkern CP 024-01

Каталоговая карта KK 50/CP 01-1 Механические решения трансформации на спиральном сердечнике резном CP 024-01



Typ rdzenia Type of core Kerntyp Тип сердечника	Moc Power Leistung Мощность	Masa Weight Masse Масса	Typ końcówki Type of pin Anschlussart Тип штифта	Uwagi: Comments: Bemerkungen: Примечания:
CP 024-01	50 VA	~0,8 kg	C1,D1,E1,P,X	