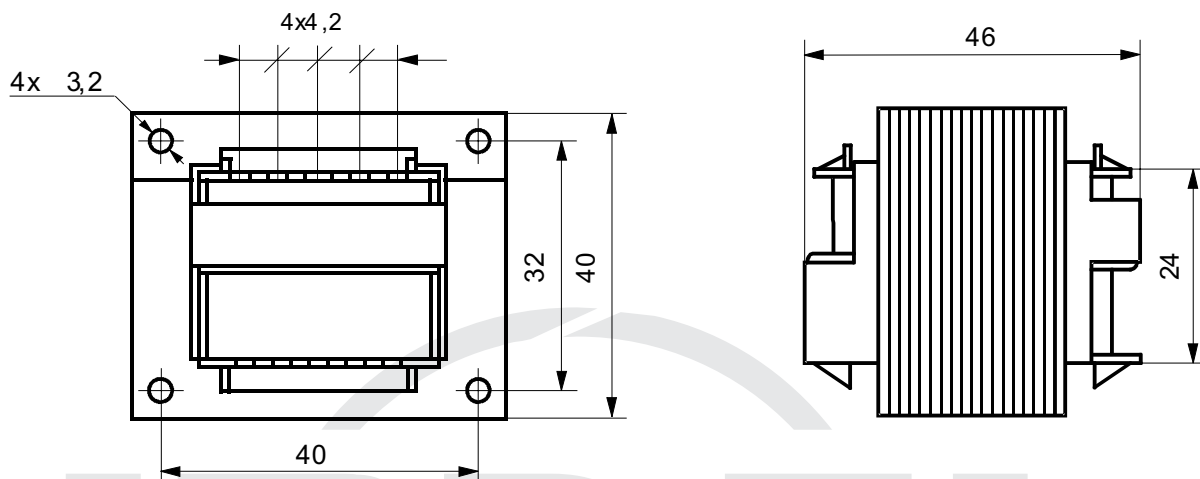




KARTA KATALOGOWA

KK 48/EI 18 - 0

Rozwiązanie mechaniczne transformatora na kształtce EI 48
 Catalogue card KK 48/EI 18-0 Mechanical solution transformer on EI 48 core
 Katalogseite KK 48/EI 18-0 Mechanische Auflösung der Transformators auf dem Formstück EI 48
 Каталоговая карта KK 48/EI 18-0 Механические решения трансформации пластинки EI 48

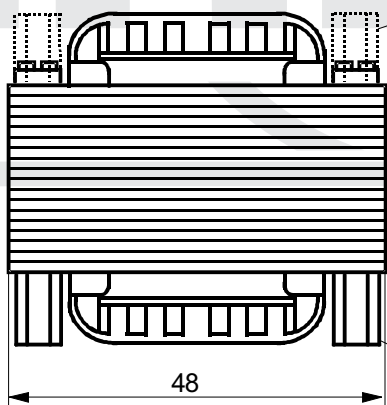


Alternatywne położenie tulejek

Alternative place of distance sleeve

Alternative Lage der Hülсен

Альтернативное положение втулок



Tulejka z gwintem M3

Distance sleeve with screwthread M3

Hülse mit Gewinde M3

Втулка с резьбой M3

* - wykonanie na specjalne zamówienie

Typ rdzenia Type of core Kerntyp Тип сердечника	Moc Power Leistung Мощность	Masa Weight Masse Масса	Typ końcówki Type of pin Anschlussart Тип штифта	Uwagi: Comments: Bemerkungen: Примечания:
EI 48/25	20 VA (25VA*)	0,45 kg	P,X	