



# KARTA KATALOGOWA

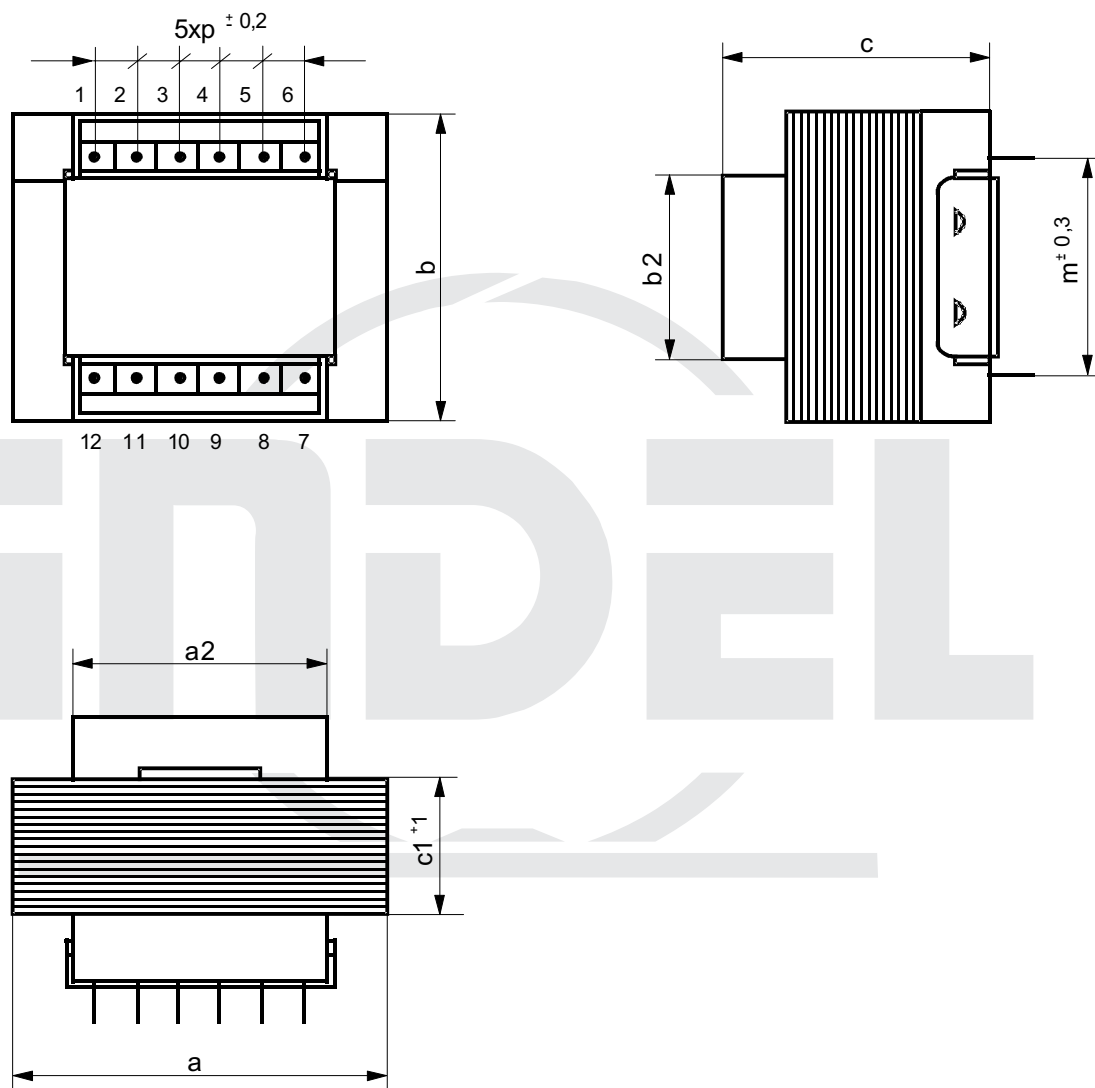
# KK 48/EI .... - 0

Rozwiązanie mechaniczne transformatora na kształtce EI 48

Catalogue card KK 48/EI .... -0 Mechanical solution transformer on EI 48 core

Katalogseite KK 48/EI .... -0 Mechanische Auflösung der Transformators auf dem Formstück EI 48

Каталоговая карта KK 48/EI .... -0 Механические решения трансформации пластинки EI 48



\* - wykonanie na specjalne zamówienie

Karta katalogowa Catalogue card Katalogseite Каталоговая карта	Typ rdzenia Core Kerntyp Тип сердечника	Moc Power Leistung Мощность	Wymiary Dimensions AusmaÙe Размеры												Typ koñcówki Type of pin Anschlussart Тип штифта	Masa Weight Masse Масса
			a	a1	a2	b	b1	b2	c	c1	d	e	p	m		
			mm													
KK 48/EI 08-0	EI 48/16,5	8 (10*)	48,0	--	31,7	40,6	--	23,8	34,5	16,5	--	--	5,0	27,5	G1,P,X	0,40
KK 48/EI 09-0	EI 48/16,5	8 (10*)	48,0	--	31,7	40,6	--	23,8	34,5	16,5	--	--	5,0	30,0	G1,P,X	0,40