



KARTA KATALOGOWA

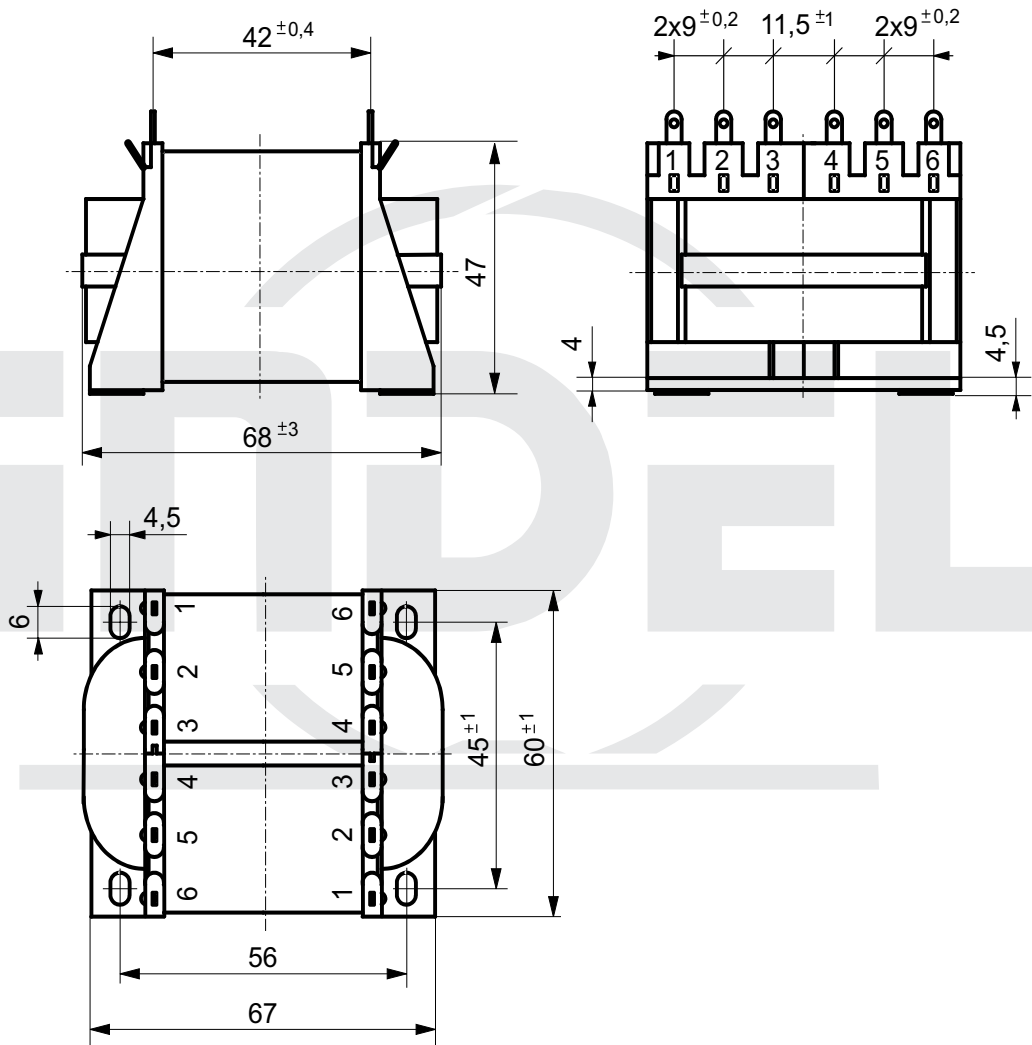
KK 40/CP 02 - 1

Rozwiązanie mechaniczne transformatora na rdzeniu zwijającym ciętym CP 008-02

Catalogue card KK 40/CP 02-1 Mechanical solution transformer on strip wound cut core CP 008-02

Katalogseite KK 40/CP 02-1 Mechanische Lösung der Transformation auf dem Schnittbandkern CP 008-02

Каталоговая карта KK 40/CP 02-1 Механические решения трансформации на спиральном сердечнике резном CP 008-02



Typ rdzenia Type of core Kerntyp Тип сердечника	Moc Power Leistung Мощность	Masa Weight Masse Масса	Typ końcówki Type of pin Anschlussart Тип штифта	Uwagi: Comments: Bemerkungen: Примечания:
CP 008-02	40 VA	0,6 kg	KP,P,X	