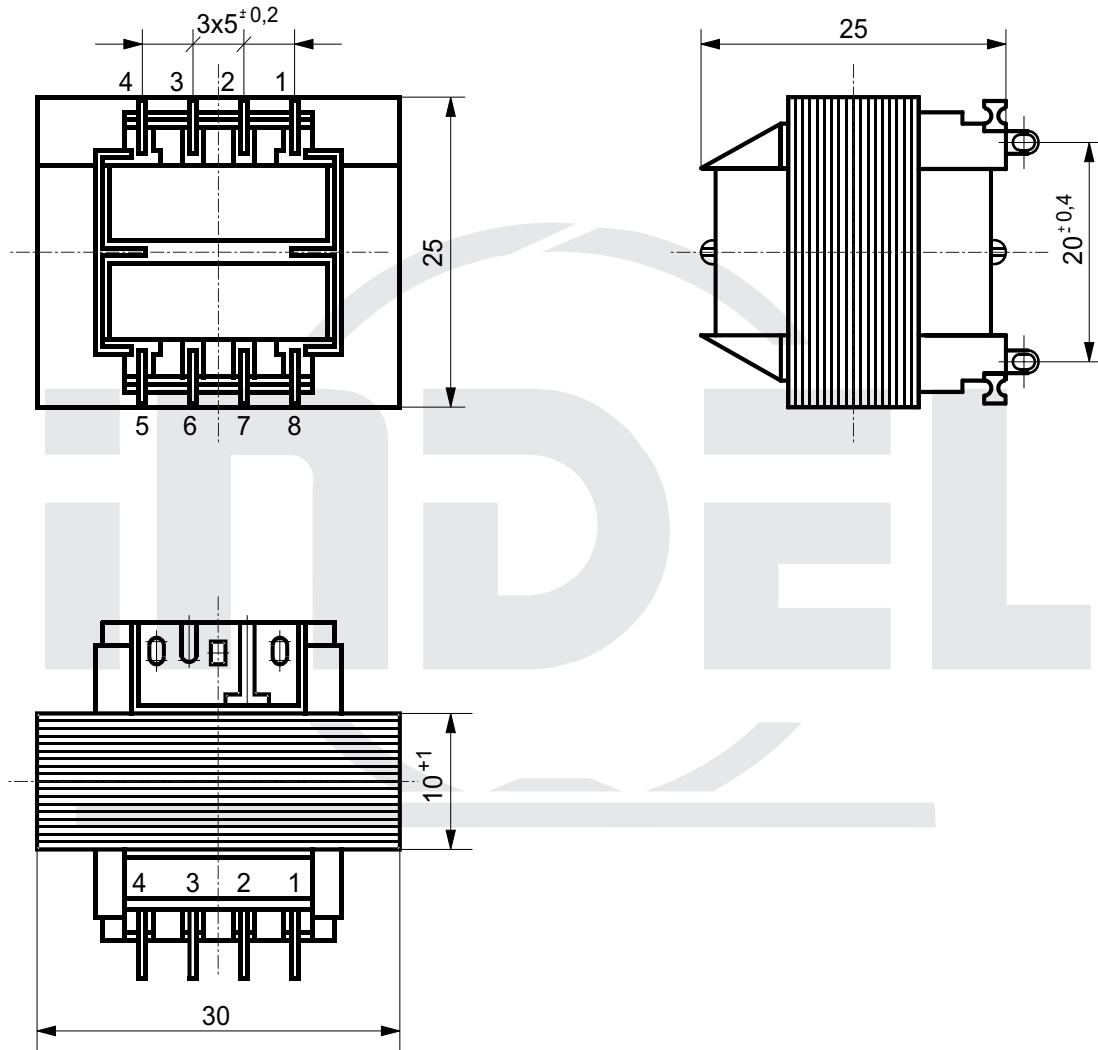




KARTA KATALOGOWA

KK 30/EI 01 - 0

Rozwiązanie mechaniczne transformatora na kształtce EI 30
 Catalogue card KK 30/EI 01-0 Mechanical solution transformer on EI 30 core
 Katalogseite KK 30/EI 01-0 Mechanische Auflösung der Transformators auf dem Formstück EI 30
 Каталоговая карта KK 30/EI 01-0 Механические решения трансформации пластинки EI 30



* - wykonanie na specjalne zamówienie

Typ rdzenia Type of core Кертип Тип сердечника	Moc Power Leistung Мощность	Masa Weight Masse Масса	Typ końcówki Type of pin Anschlussart Тип штифта	Uwagi: Comments: Bemerkungen: Примечания:
EI 30/10	1VA (1,2VA*)	0,06 kg	A1,B1,P,X	