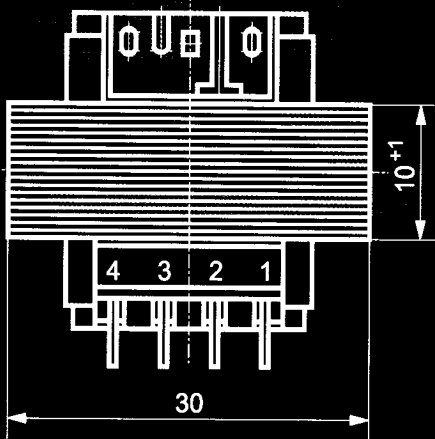
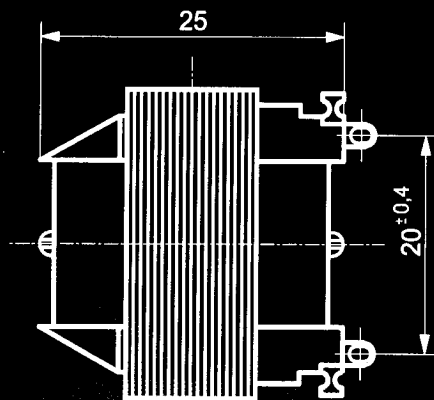
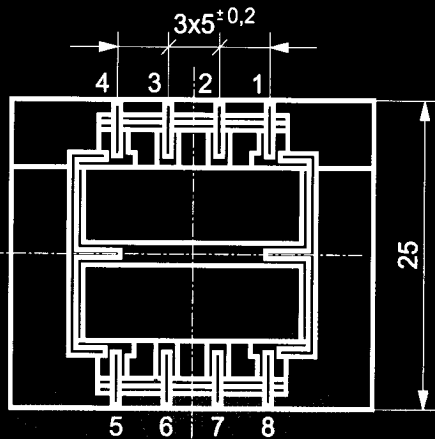




# KARTA KATALOGOWA

# KK 30/EI 01 - 0

Rozwiązanie mechaniczne transformatora na kształtce EI 30  
 Catalogue card KK 30/EI 01-0 Mechanical solution transformer on EI 30 core  
 Katalogseite KK 30/EI 01-0 Mechanische Auflösung der Transformators auf dem Formstück EI 30  
 Каталоговая карта KK 30/EI 01-0 Механические решения трансформации пластинки EI 30



Typ rdzenia Type of core Kerntyp Тип сердечника	Moc Power Leistung Мощность	Masa Weight Masse Масса	Typ końcówki Type of pin Anschlussart Тип штифта	Uwagi: Comments: Bemerkungen: Примечания:
EI 30/10	1 VA	0,06 kg	A1,B1	