



# KARTA KATALOGOWA

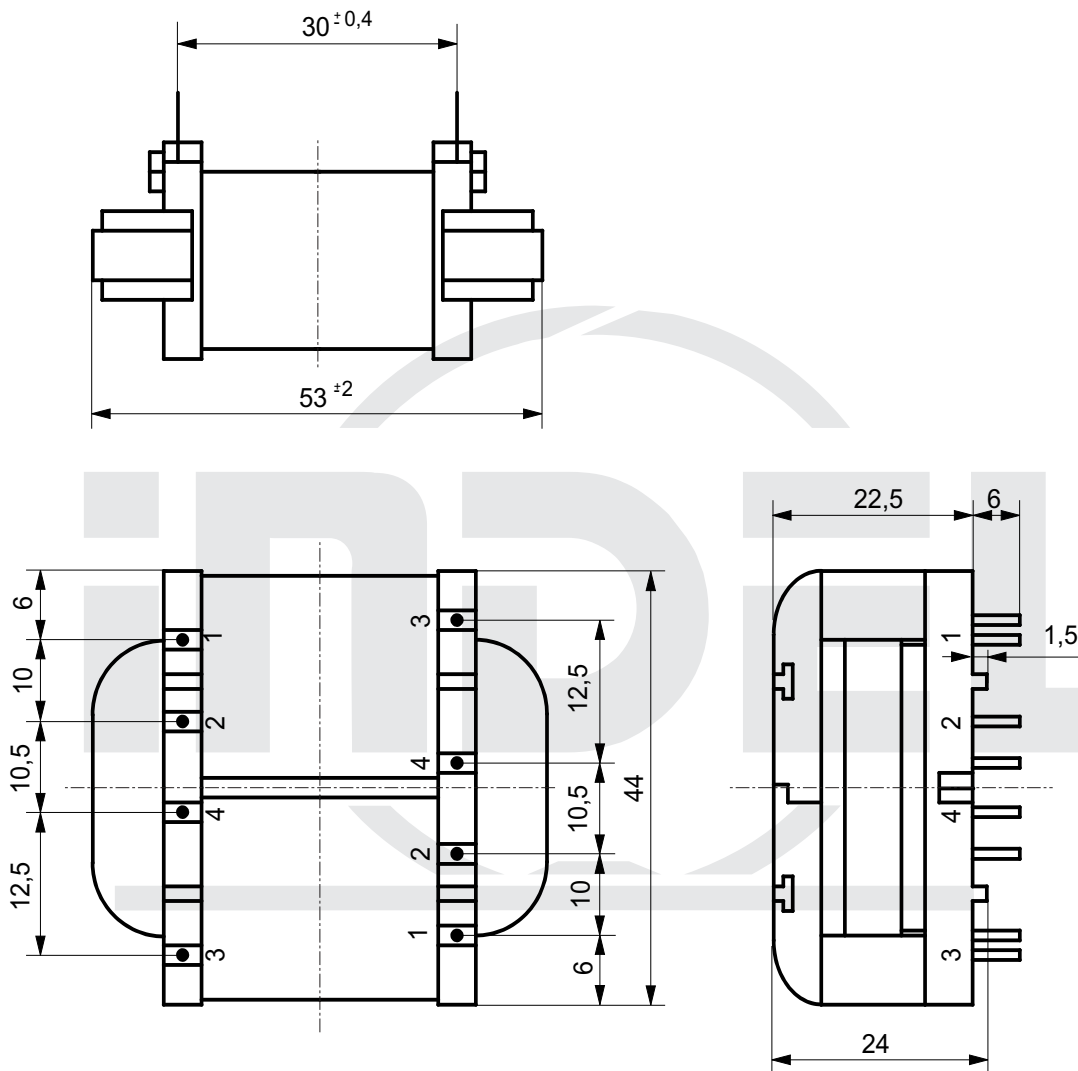
# KK 03/CP 01 - 1

Rozwiązanie mechaniczne transformatora na rdzeniu zwijanym ciętym CP 011

Catalogue card KK 03/CP 01-1 Mechanical solution transformer on strip wound cut core CP 011

Katalogseite KK 03/CP 01-1 Mechanische Lösung der Transformation auf dem Schnittbandkern CP 011

Каталоговая карта KK 03/CP 01-1 Механические решения трансформации на спиральном сердечнике резном CP 011



Typ rdzenia Type of core Kerntyp Тип сердечника	Moc Power Leistung Мощность	Masa Weight Masse Масса	Typ końcówki Type of pin Anschlussart Тип штифта	Uwagi: Comments: Bemerkungen: Примечания:
CP 011	3 VA	0,15 kg	G1,P,X	