



# KARTA KATALOGOWA

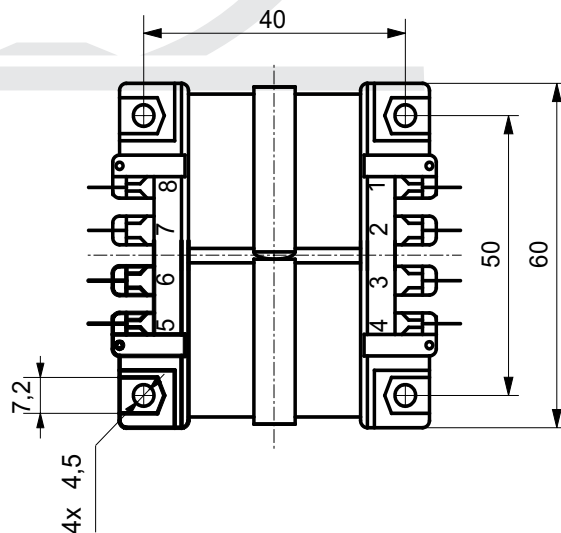
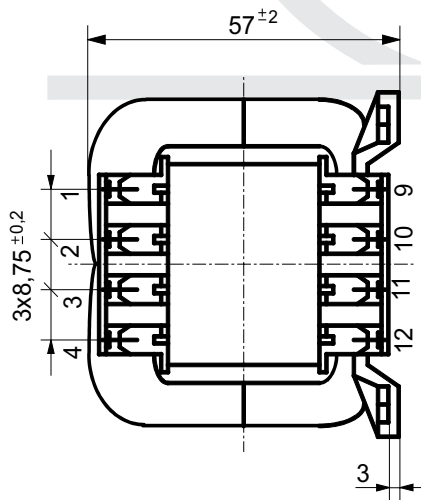
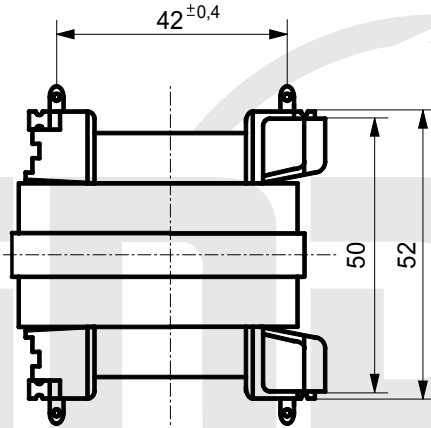
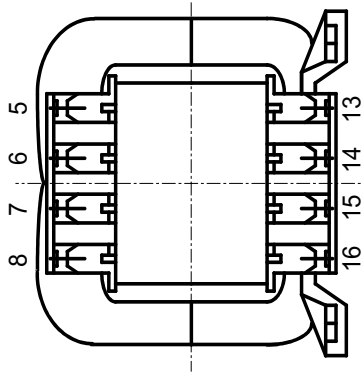
# KK 20/CP 01 - 1

Rozwiązanie mechaniczne transformatora na rdzeniu zwiłanym ciętym CP 006-01

Catalogue card KK 20/CP 01-1 Mechanical solution transformer on strip wound cut core CP 006-01

Katalogseite KK 20/CP 01-1 Mechanische Lösung der Transformation auf dem Schnittbandkern CP 006-01

Каталоговая карта KK 20/CP 01-1 Механические решения трансформации на спиральном сердечнике резном CP 006-01



Typ rdzenia Type of core Kerntyp Тип сердечника	Moc Power Leistung Мощность	Masa Weight Masse Масса	Typ końcówki Type of pin Anschlussart Тип штифта	Uwagi: Comments: Bemerkungen: Примечания:
CP 006-01	20 VA	0,6 kg	C1,D1,E1,P,X	