



KARTA KATALOGOWA

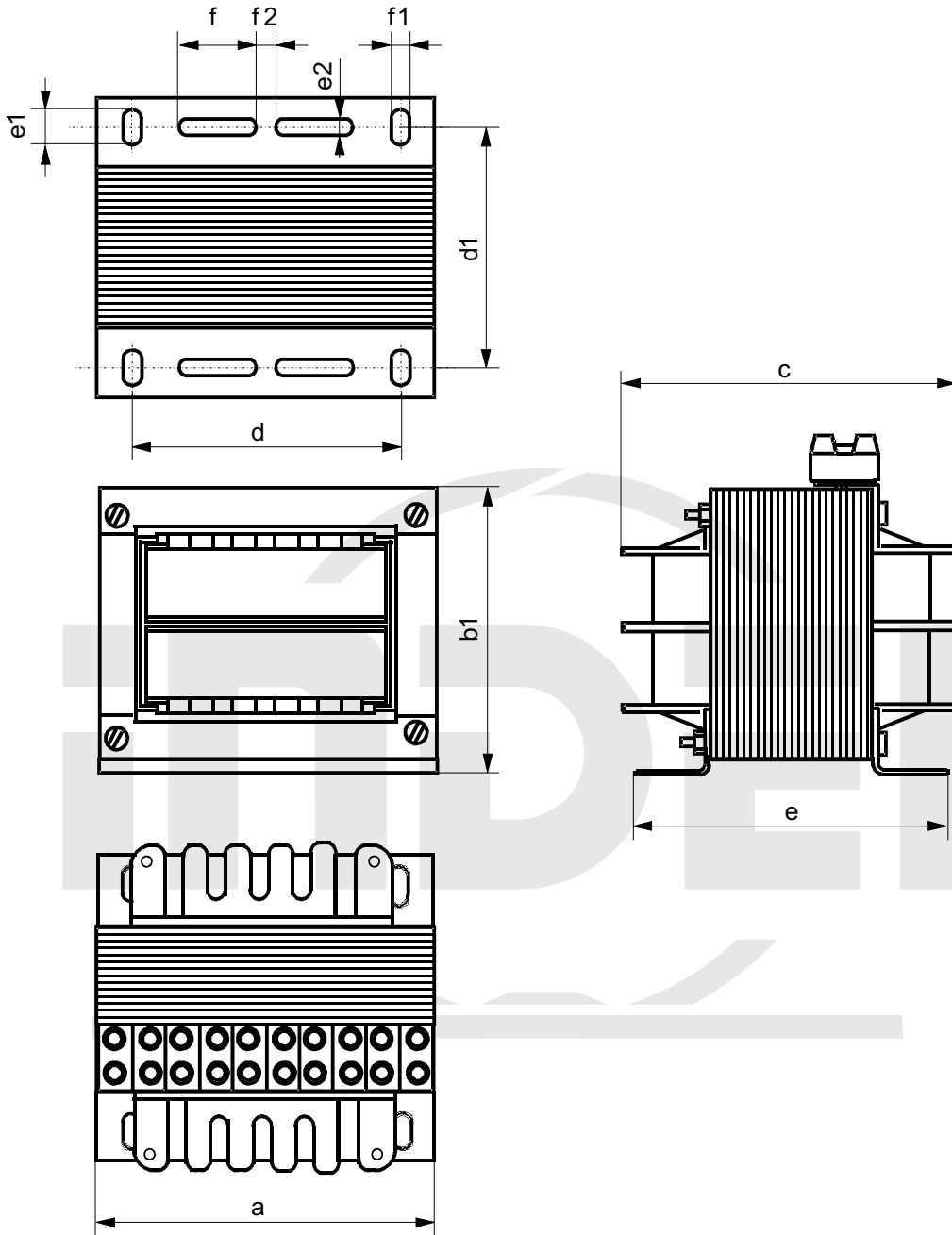
KK 150/EI - 0/2

Rozwiązanie mechaniczne transformatora na kształtce EI 150

Catalogue card KK 150/EI -0/2 Mechanical solution transformer on EI 150 core

Katalogseite KK 150/EI -0/2 Mechanische Auflösung der Transformators auf dem Formstück EI 150

Каталоговая карта KK 150/EI -0/2 Механические решения трансформации пластинки EI 150



UWAGA - transformator może być mocowany na szynie TS35 po zamontowaniu uchwytów WM35

Karta katalogowa Catalogue card Katalogseite Каталоговая карта	Typ rdzenia Core Kerntyp Тип сердечника	Moc Power Leistung Мощность VA	Wymiary Dimensions Ausmaße Размеры															Typ końcówki Type of pin Anschlussart Тип утифма	Masa Weight Masse Масса kg
			a	b1	b2	c	d	d1	e	e1	e2	f	f1	f2	p	p1	m		
			mm																
KK 150/EI 01-0/2	EI 150/49	600	150	135	--	107	122	83	103	13	3,6	44	7	5	--	--	--	LZ,P,X	7,5
KK 150/EI 02-0/2	EI 150/66	800	150	135	--	124	122	100	120	13	3,6	44	7	5	--	--	--	LZ,P,X	9,9
KK 150/EI 03-0/2	EI 150/92	1000	150	135	--	150	122	126	146	13	3,6	44	7	5	--	--	--	LZ,P,X	13,0