



# KARTA KATALOGOWA

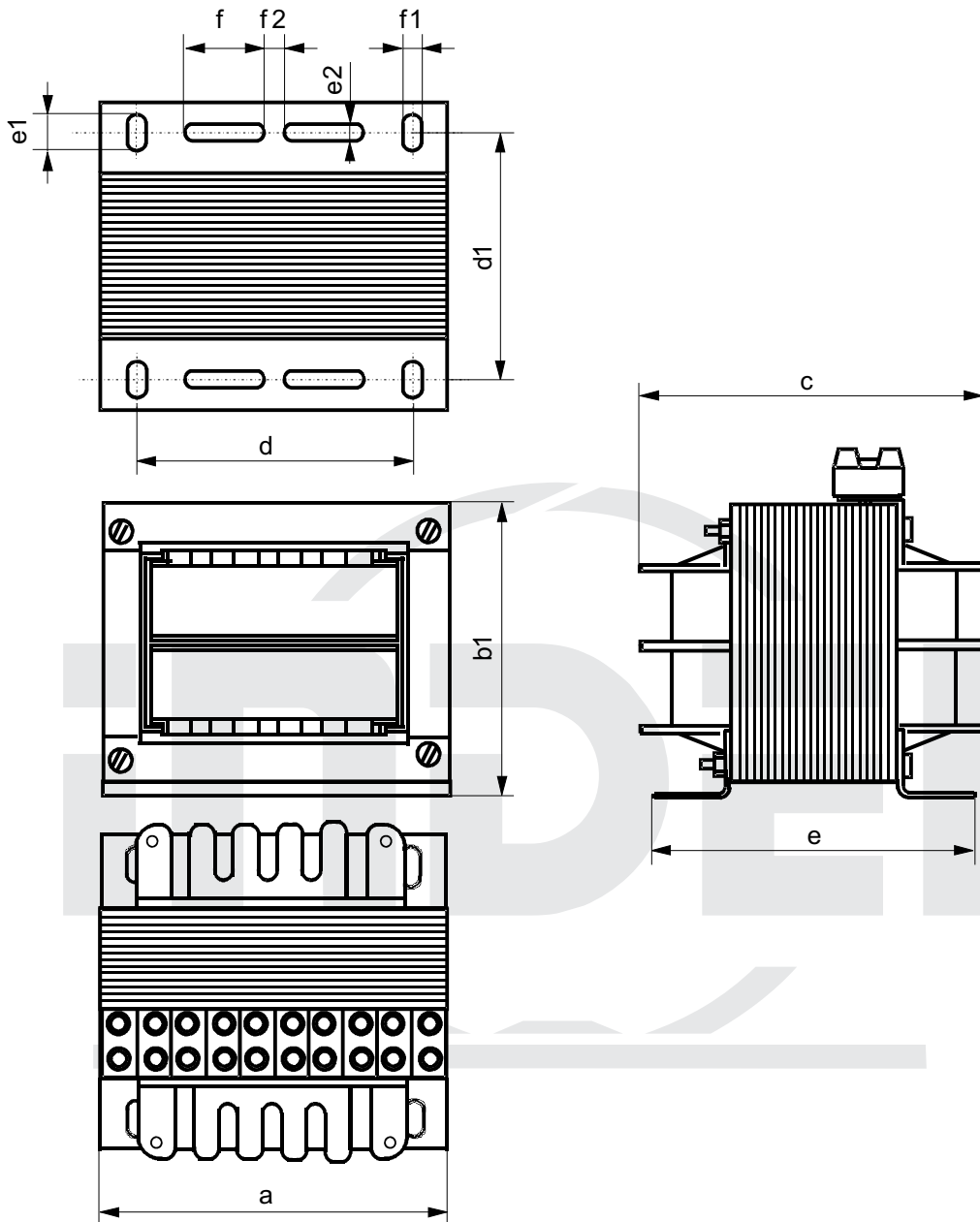
# KK 135/EI .... - 0/2

Rozwiązanie mechaniczne transformatora na kształtce EI 135

Catalogue card KK 135/EI .... -0/2 Mechanical solution transformer on EI 135 core

Katalogseite KK 135/EI .... -0/2 Mechanische Auflösung der Transformators auf dem Formstück EI 135

Каталоговая карта KK 135/EI .... -0/2 Механические решения трансформации пластинки EI 135



**UWAGA** - transformator może być mocowany na szynie TS35 po zamontowaniu uchwytów WM35

Karta katalogowa Catalogue card Katalogseite Каталоговая карта	Typ rdzenia Core Kerntyp Тип сердечника	Moc Power Leistung Мощность	Wymiary Dimensions Ausmaße Размеры															Typ końcówki Type of pin Anschlussart Тип вывода	Masa Weight Masse Масса
			a	b1	b2	c	d	d1	e	e1	e2	f	f1	f2	p	p1	m		
			mm																
KK 135/EI 01-0/2	EI 135/42	300	135	120	--	94	104	76	92	11	3,6	35	5,8	5	--	--	--	LZ,X,P	4,5
KK 135/EI 02-0/2	EI 135/52	400	135	120	--	105	104	86	102	11	3,6	35	5,8	5	--	--	--	LZ,X,P	6,0
KK 135/EI 03-0/2	EI 135/57	450	135	120	--	110	104	91	107	11	3,6	35	5,8	5	--	--	--	LZ,X,P	6,5
KK 135/EI 04-0/2	EI 135/62	500	135	120	--	115	104	96	112	11	3,6	35	5,8	5	--	--	--	LZ,X,P	7,0
KK 135/EI 05-0/2	EI 135/72	600	135	120	--	125	104	106	122	11	3,6	35	5,8	5	--	--	--	LZ,X,P	8,0
KK 135/EI 06-1/2	EI 135/92	800	135	120	--	138	104	126	142	11	3,6	35	5,8	5	--	--	--	LZ,X,P	10,0
KK 135/EI 07-1/2	EI 135/112	1000	135	120	--	158	104	146	162	11	3,6	35	5,8	5	--	--	--	LZ,X,P	11,5