



# KARTA KATALOGOWA

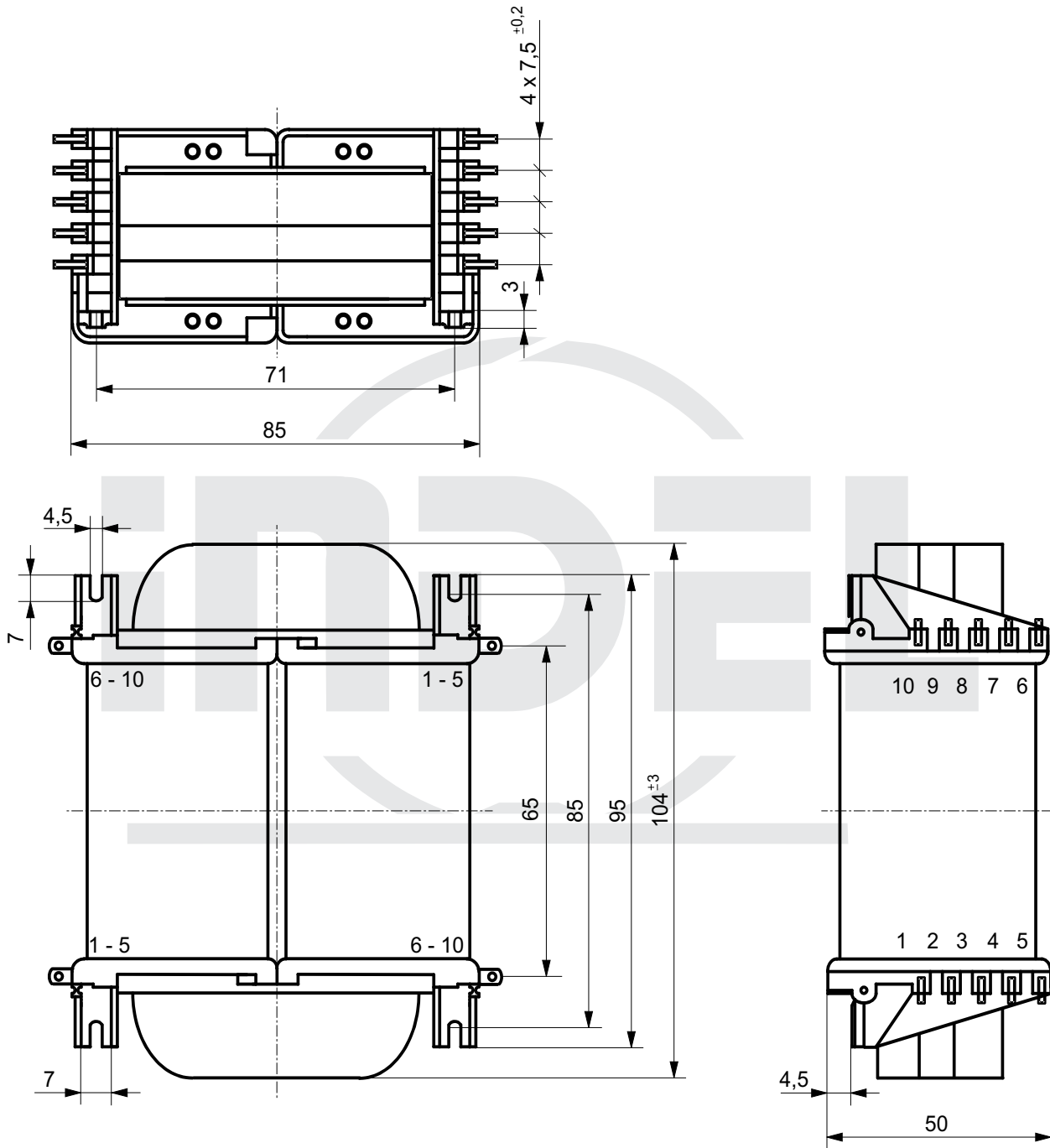
# KK 120/CP 01 - 1

Rozwiązanie mechaniczne transformatora na rdzeniu związanym ciętym CP 025-01

Catalogue card KK 120/CP 01-1 Mechanical solution transformer on strip wound cut core CP 025-01

Katalogseite KK 120/CP 01-1 Mechanische Lösung der Transformation auf dem Schnittbandkern CP 025-01

Каталоговая карта KK 120/CP 01-1 Механические решения трансформации на спиральном сердечнике резном CP 025-01



Typ rdzenia Type of core Kerntyp Тип сердечника	Moc Power Leistung Мощность	Masa Weight Masse Масса	Typ końcówki Type of pin Anschlussart Тип штифта	Uwagi: Comments: Bemerkungen: Примечания:
CP 025-01	120 VA	2,0 kg	C1,D1,E1,P,X	