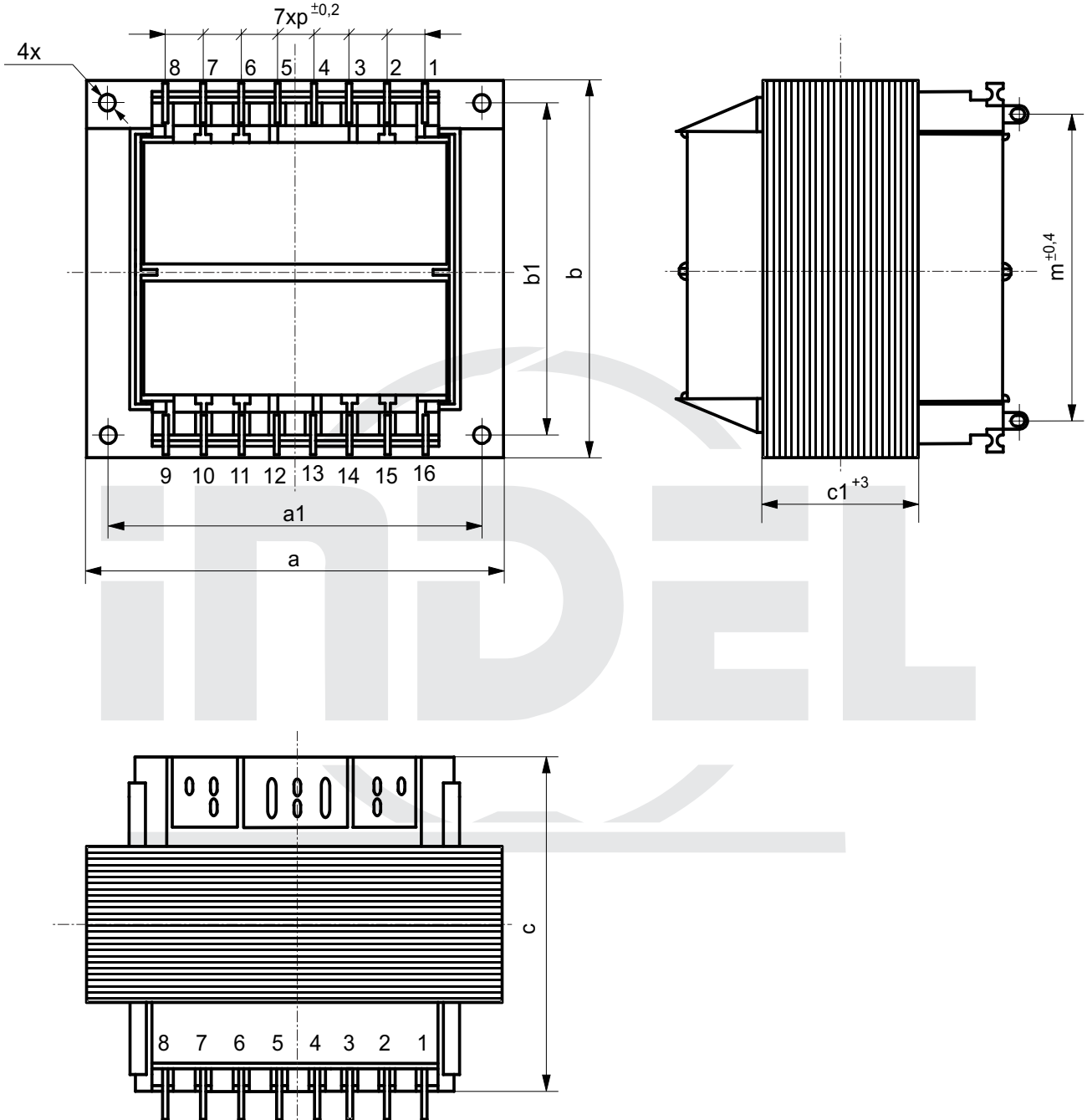




# KARTA KATALOGOWA

# KK 102/EI .... - ...

Rozwiązanie mechaniczne transformatora na kształtce EI 102  
 Catalogue card KK 102/EI .... -... Mechanical solution transformer on EI 102 core  
 Katalogseite KK 102/EI .... -... Mechanische Auflösung der Transformators auf dem Formstück EI 102  
 Каталоговая карта KK 102/EI .... -... Механические решения трансформации пластинки EI 102



Karta katalogowa Catalogue card Katalogseite Каталоговая карта	Typ rdzenia Core Kerntyp Тип сердечника	Moc Power Leistung Мощность	Wymiary Dimensions AusmaÙe Размеры												Typ koñcówki Type of pin Anschlussart Тип штифта	Masa Weight Masse Масса
			a	a1	b	b1	c	c1	d	d1	$\emptyset$	p	p1	m		
			mm													
KK 102/EI 01-0	EI 102/34	120	102	85	85	68	71	34	--	--	4,2	7,5	--	65	C1,D1,E1,P,X	2,20
KK 102/EI 03-1	EI 102/51	180	102	85	85	68	88	51	--	--	4,2	7,5	--	65	C1,D1,E1,P,X	3,30