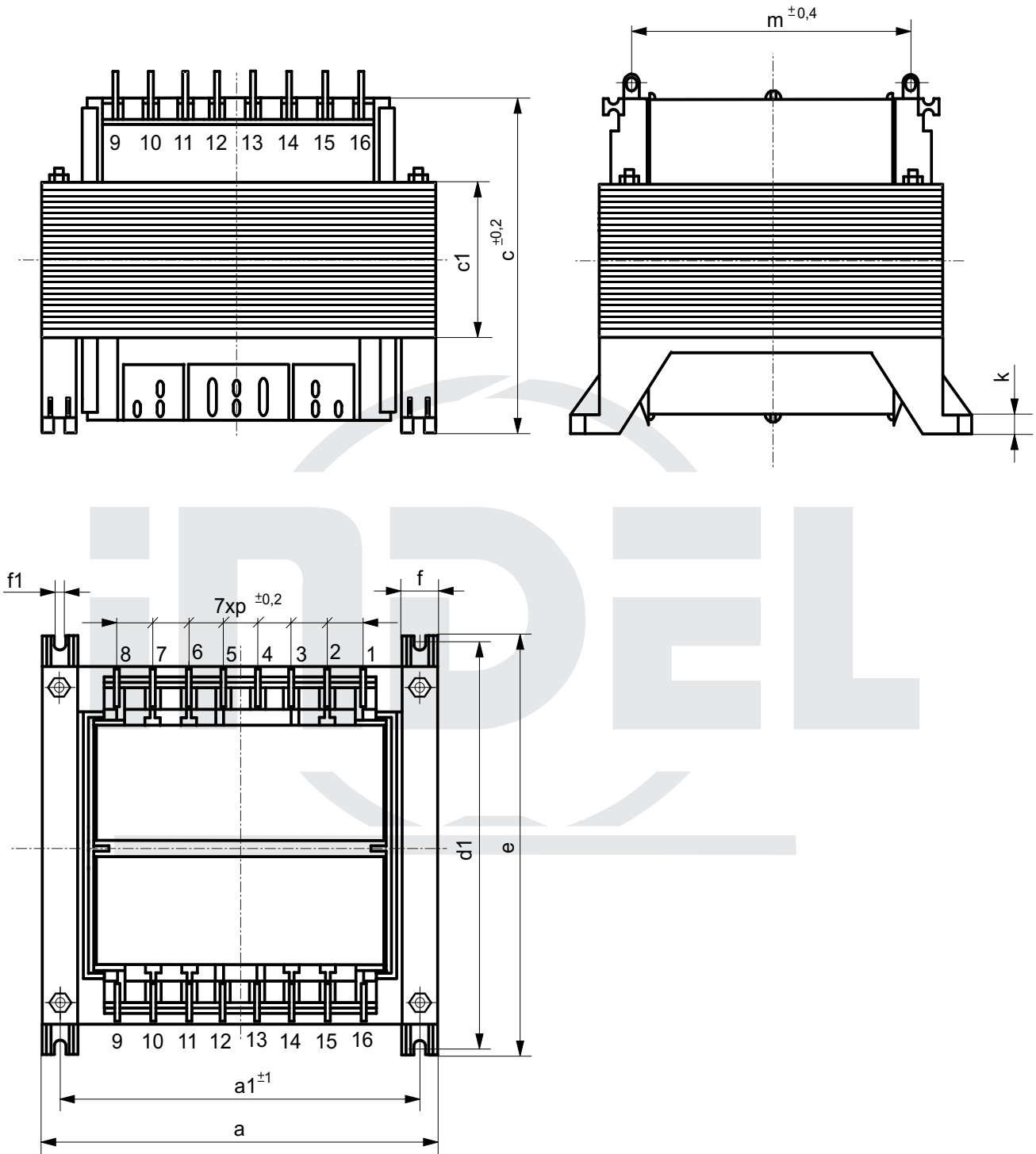




KARTA KATALOGOWA

KK 102/EI - ...

Rozwiązanie mechaniczne transformatora na kształtce EI 102
 Catalogue card KK 102/EI -... Mechanical solution transformer on EI 102 core
 Katalogseite KK 102/EI -... Mechanische Auflösung der Transformators auf dem Formstück EI 102
 Каталоговая карта KK 102/EI -... Механические решения трансформации пластинки EI 102



Karta katalogowa Catalogue card Katalogseite Каталоговая карта	Typ rdzenia Core Kerntyp Тип сердечника	Moc Power Leistung Мощность	Wymiary Dimensions Ausmaße Размеры													Typ końcówki Type of pin Anschlussart Тип штифта	Masa Weight Masse Масса
			a	a1	b	c	c1	d1	e	f	f1	k	p	m			
			mm														
KK 102/EI 09-0	EI 102/34	120	102	85	--	77	34	95	105	16	4,5	4	7,5	65	C1,D1,E1,P,X	2,20	
KK 102/EI 10-1	EI 102/51	180	102	85	--	94	51	95	105	16	4,5	4	7,5	65	C1,D1,E1,P,X	3,30	