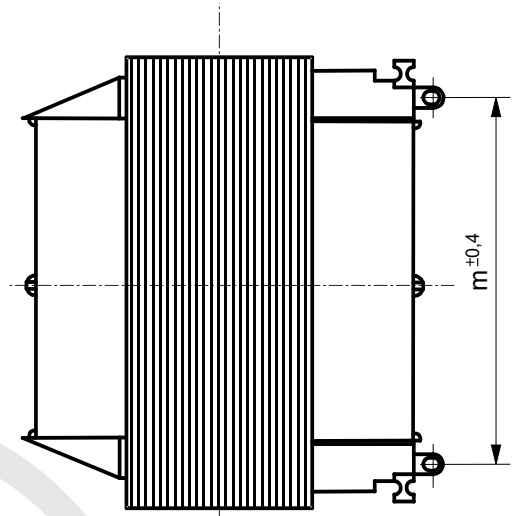
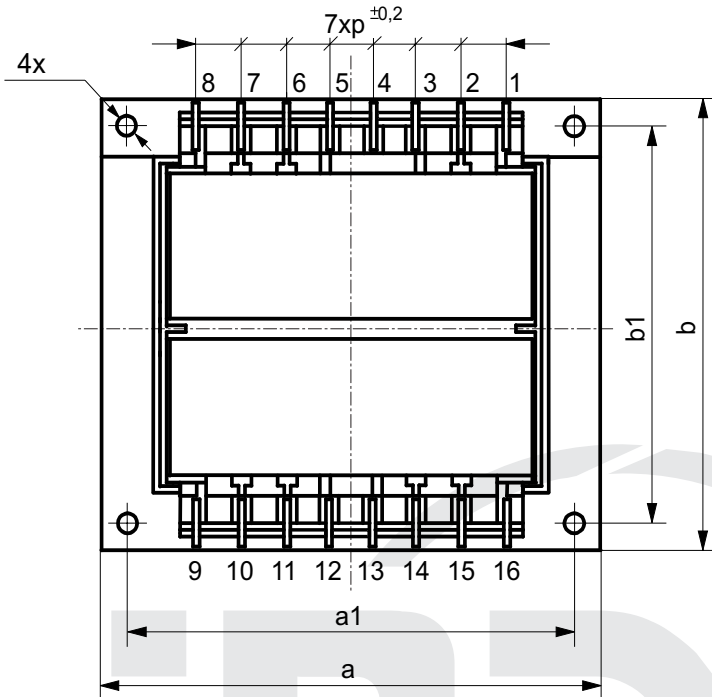




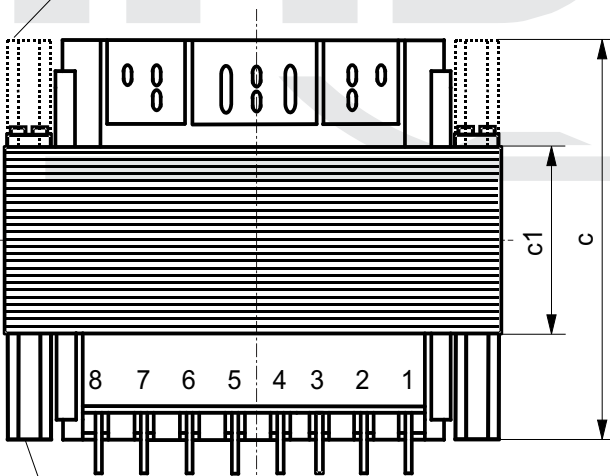
# KARTA KATALOGOWA

# KK 102/EI .... - ...

Rozwiązanie mechaniczne transformatora na kształtce EI 102  
 Catalogue card KK 102/EI .... -... Mechanical solution transformer on EI 102 core  
 Katalogseite KK 102/EI .... -... Mechanische Auflösung der Transformators auf dem Formstück EI 102  
 Каталоговая карта KK 102/EI .... -... Механические решения трансформации пластинки EI 102



Alternatywne położenie tulejek  
 Alternative place of distance sleeve  
 Alternative Lage der Hülsen  
 Альтернативное положение втулок



Tulejka z gwintem M4  
 Distance sleeve with screwthread M4  
 Hülse mit Gewinde M4  
 Втулка с резьбой M4

Karta katalogowa Catalogue card Katalogseite Каталоговая карта	Typ rdzenia Core Kerntyp Тип сердечника	Moc Power Leistung Мощность	Wymiary Dimensions Ausmaße Размеры												Typ końcówki Type of pin Anschlussart Тип штифта	Masa Weight Masse Масса
			a	a1	b	b1	c	c1	d	d1	∅	p	p1	m		
			mm													
KK 102/EI 02-0	EI 102/34	120	102	85	85	68	71	34	--	--	4,2	7,5	--	65	C1,D1,E1,P,X	2,20
KK 102/EI 04-1	EI 102/51	180	102	85	85	68	88	51	--	--	4,2	7,5	--	65	C1,D1,E1,P,X	3,30