



KARTA KATALOGOWA

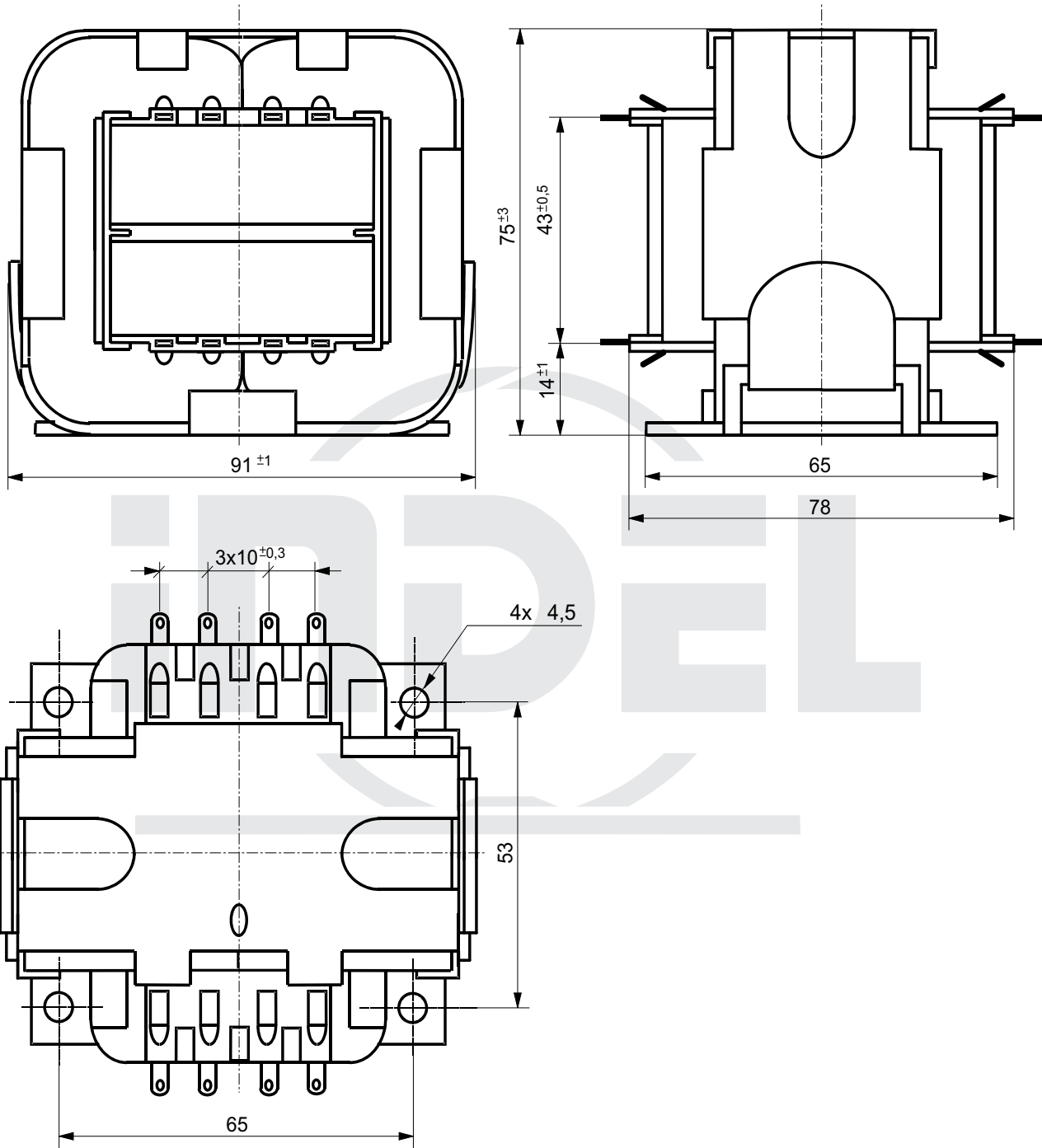
KK 100/CP 02 - 0

Rozwiązanie mechaniczne transformatora na rdzeniu zwijającym ciętym CP 008-01

Catalogue card KK 100/CP 02-0 Mechanical solution transformer on strip wound cut core CP 008-01

Katalogseite KK 100/CP 02-0 Mechanische Lösung der Transformation auf dem Schnittbandkern CP 008-01

Каталоговая карта KK 100/CP 02-0 Механические решения трансформации на спиральном сердечнике резном CP 008-01



Typ rdzenia Type of core Kerntyp Тип сердечника	Moc Power Leistung Мощность	Masa Weight Masse Масса	Typ końcówki Type of pin Anschlussart Тип штифта	Uwagi: Comments: Bemerkungen: Примечания:
CP 008-01	100 VA	1,8 kg	C1,D1,E1,P,X	