



KARTA KATALOGOWA

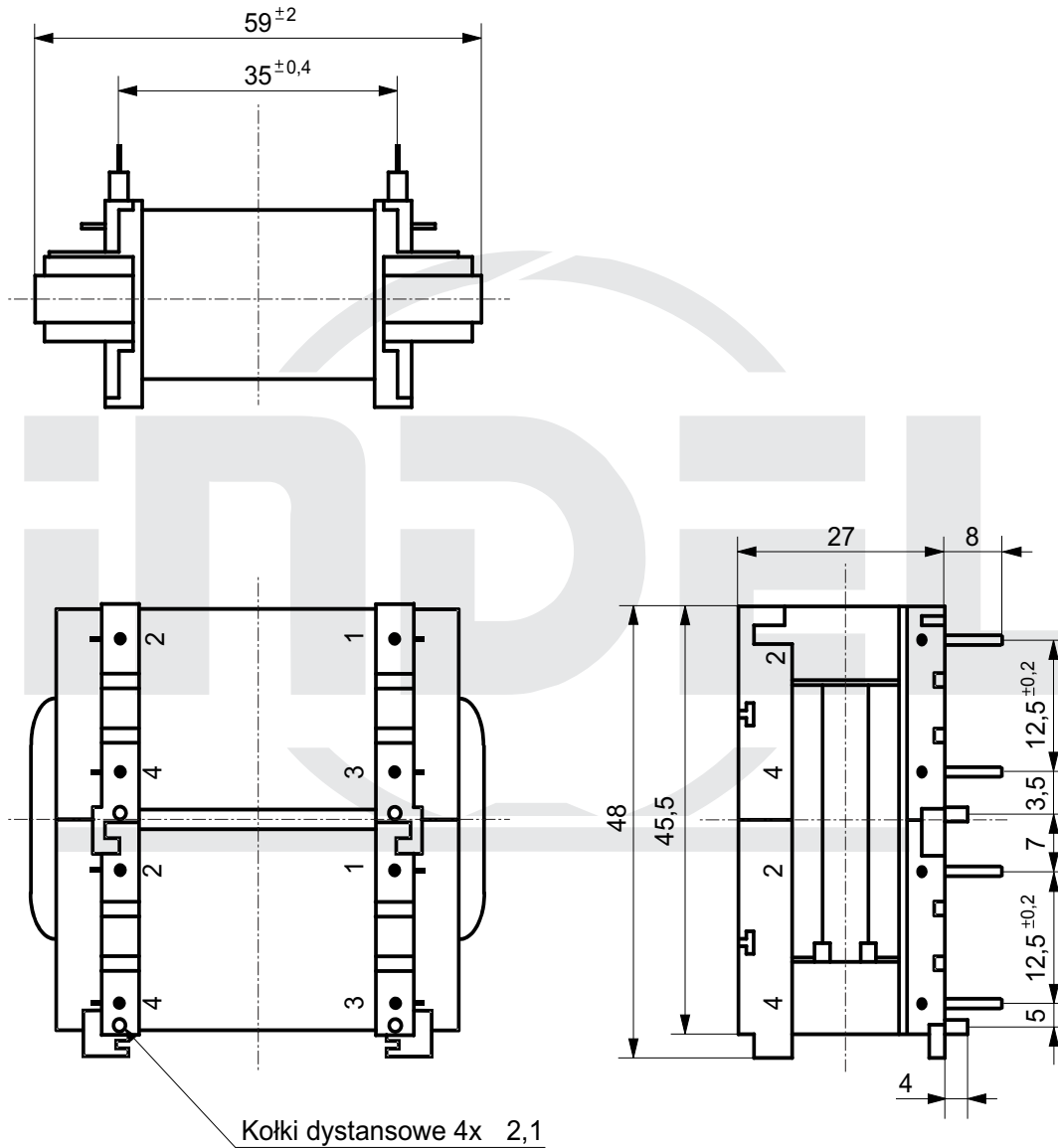
KK 08/CP 02 - 1

Rozwiązanie mechaniczne transformatora na rdzeniu związanym ciętym CP 010

Catalogue card KK 08/CP 02-1 Mechanical solution transformer on strip wound cut core CP 010

Katalogseite KK 08/CP 02-1 Mechanische Lösung der Transformation auf dem Schnittbandkern CP 010

Каталоговая карта KK 08/CP 02-1 Механические решения трансформации на спиральном сердечнике резном CP 010



Typ rdzenia Type of core Kerntyp Тип сердечника	Moc Power Leistung Мощность	Masa Weight Masse Масса	Typ końcówki Type of pin Anschlussart Тип штифта	Uwagi: Comments: Bemerkungen: Примечания:
CP 010	8 VA	0,2 kg	G2,P,X	