



# KARTA KATALOGOWA

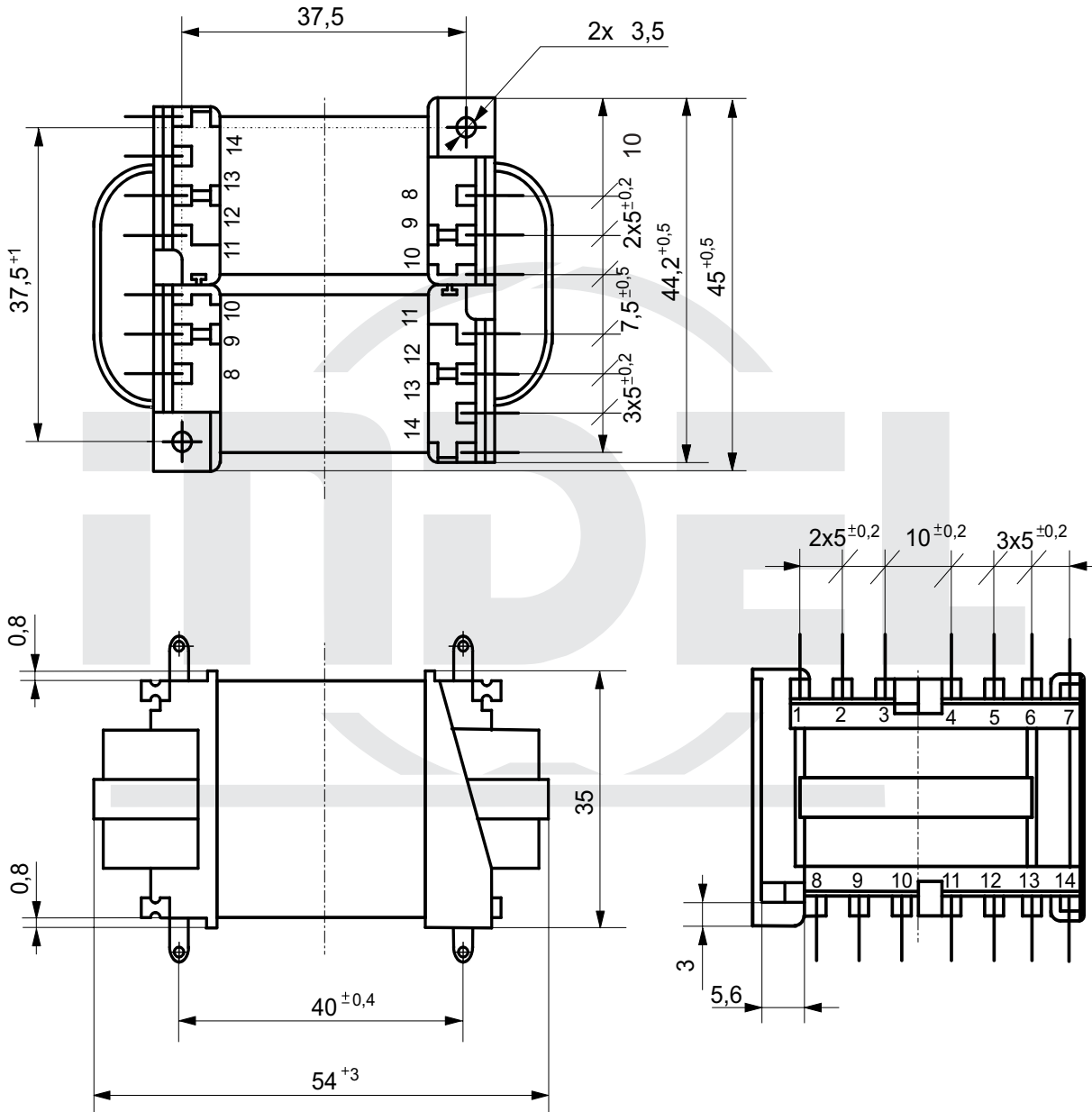
# KK 08/CP 01 - 1

Rozwiązanie mechaniczne transformatora na rdzeniu zwijanym ciętym CP 027-04

Catalogue card KK 08/CP 01-1 Mechanical solution transformer on strip wound cut core CP 027-04

Katalogseite KK 08/CP 01-1 Mechanische Lösung der Transformation auf dem Schnittbandkern CP 027-04

Каталоговая карта KK 08/CP 01-1 Механические решения трансформации на спиральном сердечнике резном CP 027-04



Typ rdzenia Type of core Kerntyp Тип сердечника	Moc Power Leistung Мощность	Masa Weight Masse Масса	Typ końcówki Type of pin Anschlussart Тип штифта	Uwagi: Comments: Bemerkungen: Примечания:
CP 027-04	8 VA	0,18 kg	C1,D1,F1,P,X	