



# KARTA KATALOGOWA

# KK ..../TOR 10 - 2/4

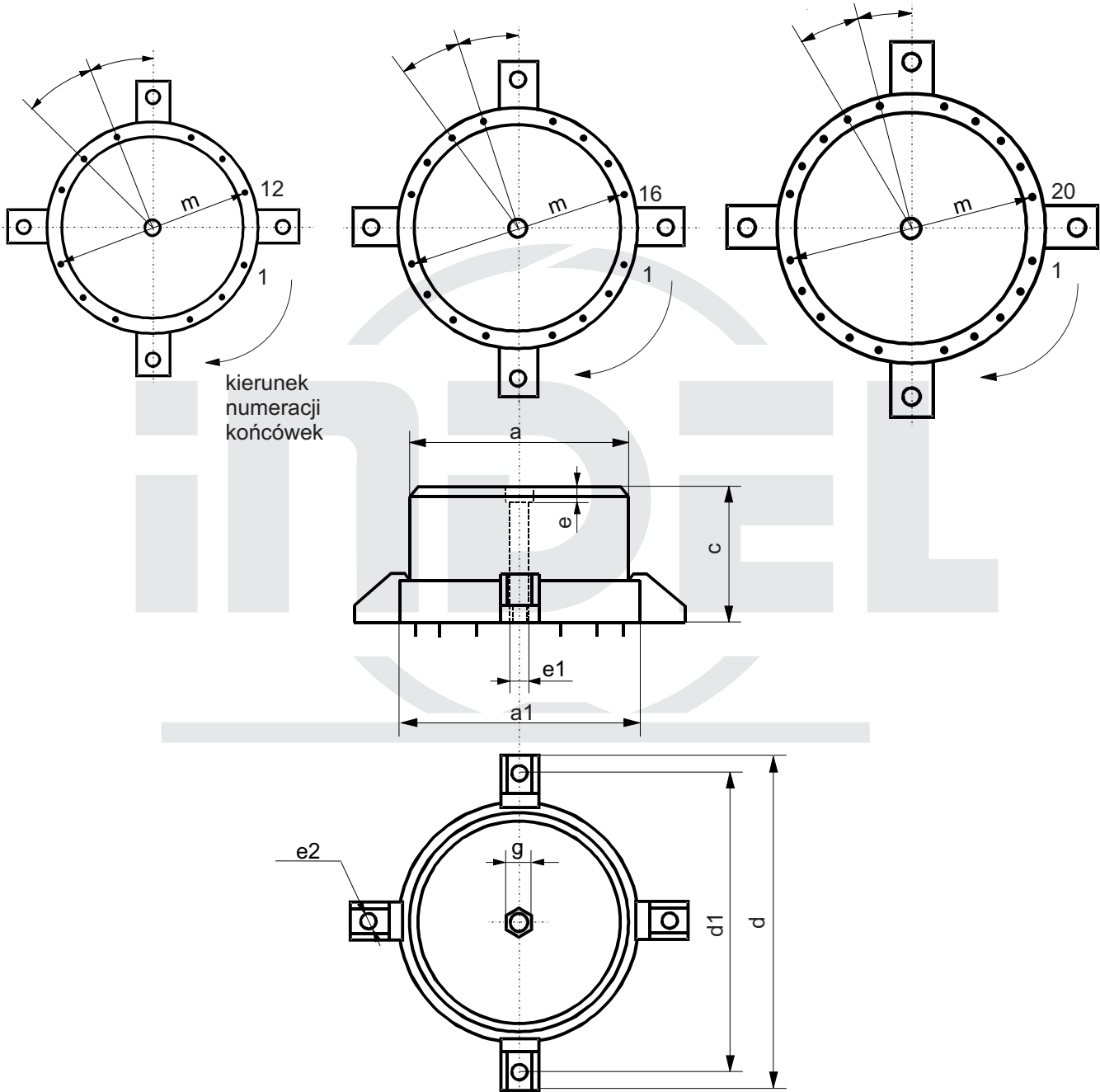
Rozwiązanie mechaniczne transformatora na rdzeniu toroidalnym w obudowie zalanej żywicą  
 Catalogue card KK ..../TOR ....- 2/4 Mechanical solution transformer on toroidal core in epoxy resin encapsulated  
 Katalogseite KK ..../TOR ....- 2/4 Mechanische Auflösung der Transformators vergossen auf dem Triodkern

Каталоговая карта KK ..../TOR ....- 2/4 Механические решения трансформации в заливкой тороидального сердечника

KK 30/TOR 10-4

KK 80/TOR 10-4

KK 150/TOR 10-4



kierunek  
numeracji  
końcówek

**UWAGA** - uchwyty montowane są jako opcja

Karta katalogowa Catalogue card Katalogseite Каталоговая карта	Moc Power Leistung Мощность	Wymiary Dimensions Ausmaße Размеры											Masa Weight Masse Масса	Typ końcówki Type of pin Anschlussart Тип вывода		
		max	a	a1	c	d	d1	e	e1	e2	g	m			°	°
		VA	mm												kg	
KK 30/TOR 10-4	30	61,5	70,2	39,5	95,5	84,3	5,2	5,6	7,2	8,0	64,0	22,5	22,5	0,5	P,G3,H2,X	
KK 80/TOR 10-4	80	82,0	90,8	44,0	116,0	105,0	6,0	6,4	7,2	10,0	83,6	15,0	22,5	0,8		
KK 150/TOR 10-4	150	102,0	110,6	54,5	136,5	125,3	8,2	8,2	7,2	13,0	104,0	15,0	15,0	1,7		