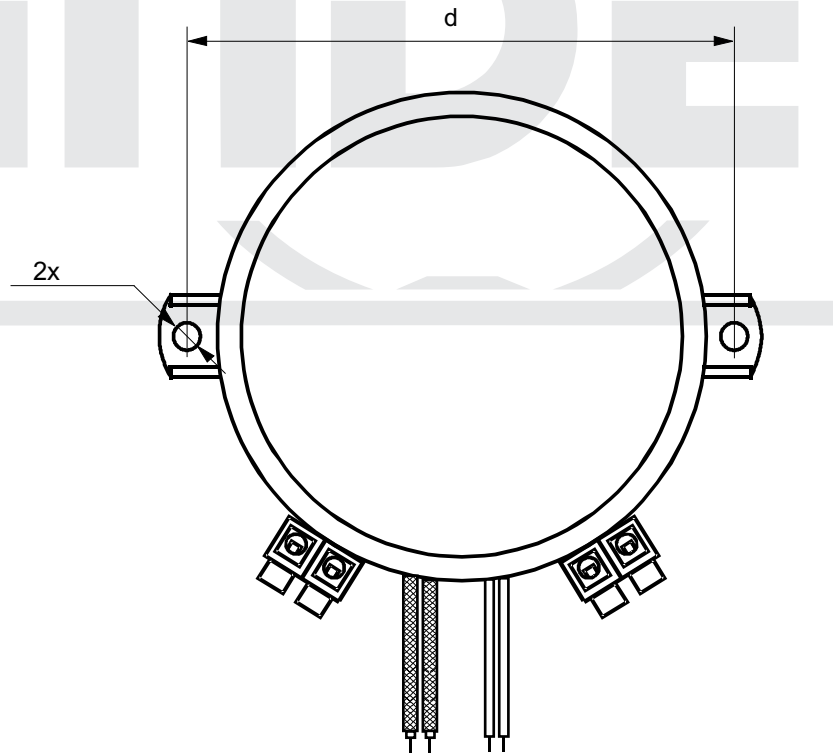
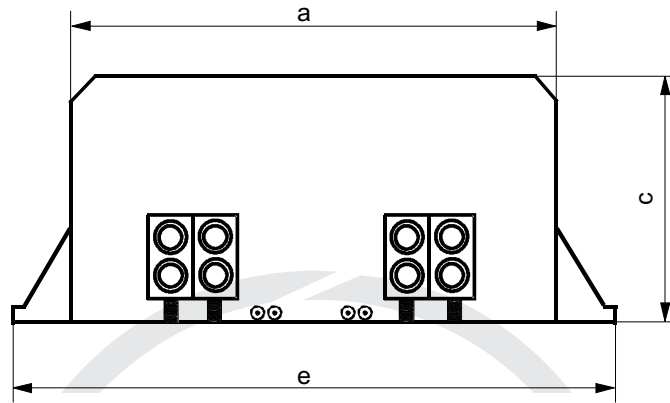




KARTA KATALOGOWA

KK/TOR 05 - 2/4

Rozwiązanie mechaniczne transformatora na rdzeniu toroidalnym w obudowie zalanej żywicą
 Catalogue card KK/TOR 05 - 2/4 Mechanical solution transformer on toroidal core in epoxy resin encapsulated
 Katalogseite KK/TOR 05 - 2/4 Mechanische Auflösung der Transformators vergossen auf dem Toridkern
 Каталоговая карта KK/TOR 05 - 2/4 Механические решения трансформации с заливкой тороидального сердечника



Karta katalogowa Catalogue card Katalogseite Каталоговая карта	Moc Power Leistung Мощность	Wymiary Dimensions Ausmaße Размеры											Masa Weight Masse Масса	Typ końcówki Type of pin Anschlussart Тип штифтов		
		max	a	a1	c	c1	d	d1	e	e1	ø	p			p1	m
		VA	mm												kg	
KK 100/TOR 05-2/4	100	96,0	--	47,0	--	106,0	--	116,0	--	5,1	--	--	--	1,10	LZ,P,X	
KK 150/TOR 05-2/4	150	105,0	--	55,0	--	114,0	--	125,0	--	5,1	--	--	--	1,60		
KK 200/TOR 05-2/4	200	115,0	--	55,0	--	126,0	--	135,0	--	5,1	--	--	--	2,0		