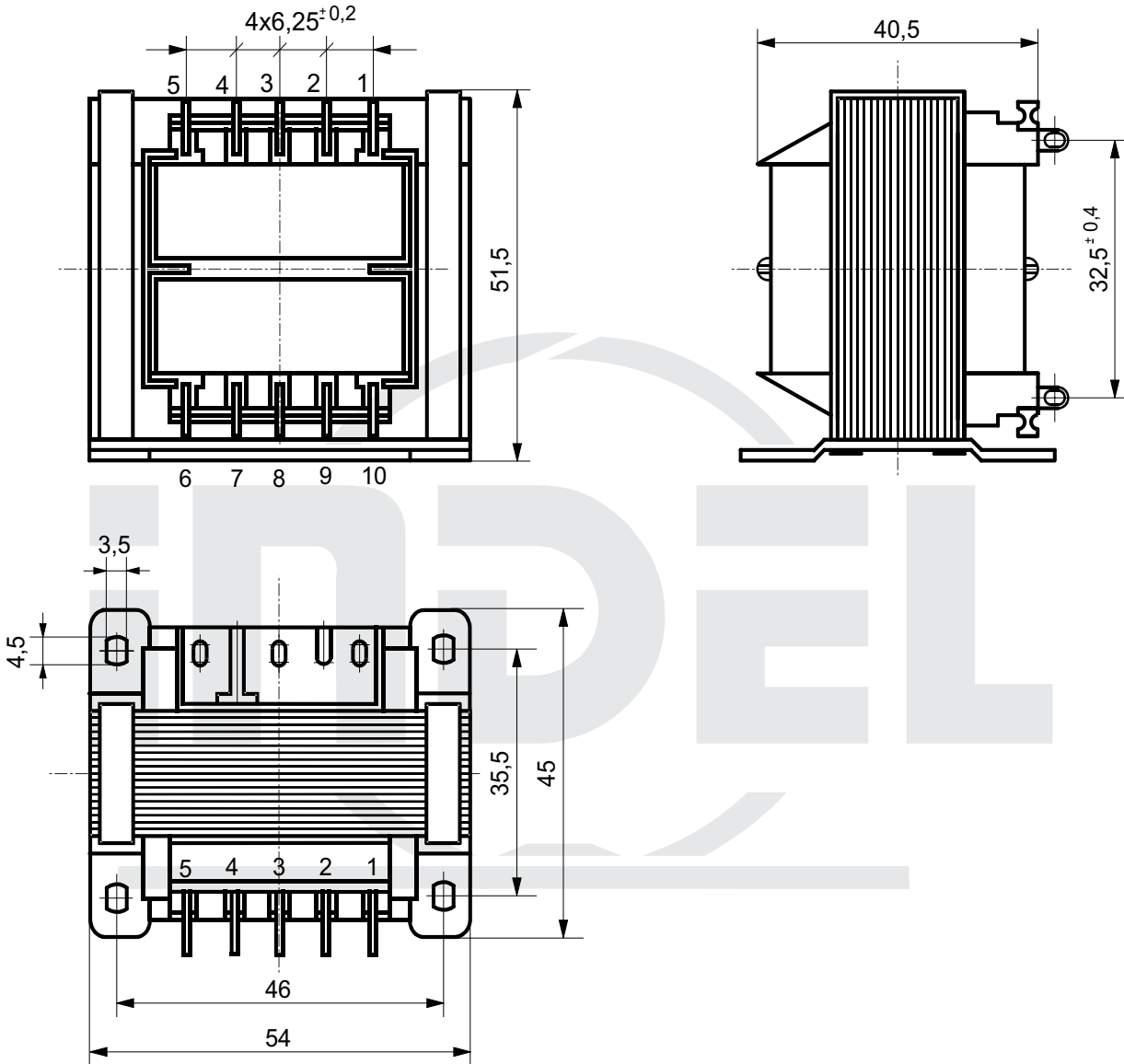




KARTA KATALOGOWA

KK 54/EI 04 - 0

Rozwiązanie mechaniczne transformatora na kształtce EI 54
 Catalogue card KK 54/EI 04-0 Mechanical solution transformer on EI 54 core
 Katalogseite KK 54/EI 04-0 Mechanische Auflösung der Transformators auf dem Formstück EI 54
 Каталоговая карта KK 54/EI 04-0 Механические решения трансформации пластинки EI 54



* - wykonanie na specjalne zamówienie

Typ rdzenia Type of core Кертип Тип сердечника	Moc Power Leistung Мощность	Masa Weight Masse Масса	Typ końcówki Type of pin Anschlussart Тип штифта	Uwagi: Comments: Bemerkungen: Примечания:
EI 54/18	12 VA (15VA*)	0,40 kg	C1,D1,E1,P,X	