

Trioda – heksoda

UCH 42
Telefunken
UCH 43 – Valvo

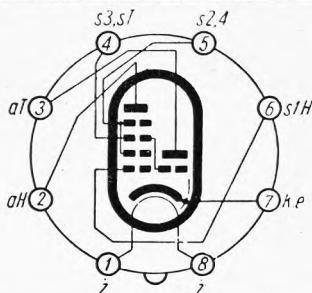
Oscylator, mieszacz i odwracacz fazy

Rimlok



$$\frac{U_j}{I_j} = 14V$$

$$I_j = 100mA$$

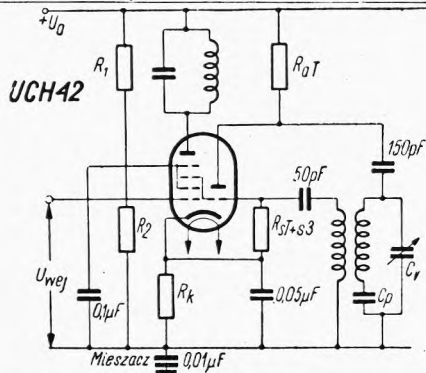


Wartości charakterystyczne (Trioda)

U_a	100	V
U_{sT}	0	V
I_a	10	mA
S_a	2,8	mA/V
K_a	16	V/V

Wartości robocze Trioda jako oscylator

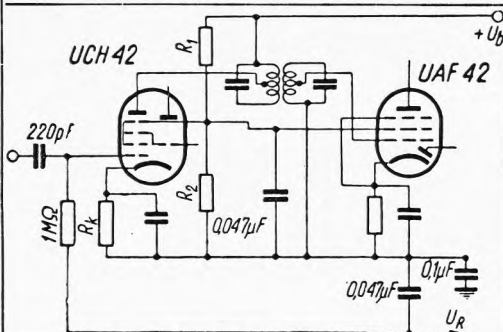
U_b	100	170	200	V			
R_a	10	10	22	k Ω			
$R_{sT}I_{s3}$	22	47	22	47	k Ω		
$I_{sT} + I_{s3}$	175	100	350	200	350	μ A	
I_a	3,4	3,1	6,5	5,7	5,5	5,2	mA
U_{osc}	4	4	8	8	8	8	V
$S^1)$	0,7	0,6	0,75	0,65	0,65	0,55	mA/V



¹⁾ S — nachylenie skuteczne

Heksoda zasilana z jednego dzielnika napięcia
 $R_1 R_2$ wspólnie z lampą UAF42

U_b	170	100	V		
R_1	15	15	k Ω		
R_2	22	22	k Ω		
R_k	180	180	Ω		
R_{s1}	1	1	M Ω		
$R_{sT}I_{s3}$	22	22	k Ω		
$I_{sT} + I_{s3}$	350 ¹⁾	175 ¹⁾	μ A		
U_{s1}	-1,8	-15,5	-1	-9,6	V
$U_{s2/s4}$	70	99	43	58	V
I_a	2,1	—	1,2	—	mA
$I_{s3} + I_{s4}$	2,6	—	1,46	—	mA
S_p	670	20	530	14	μ A/V
θ_a	>1	>4	>1	>2	M Ω
r_{sz}	60	—	60	—	k Ω



TYPY PODOBNE

141 TH, X 142

Wartości robocze

Heksoda

Siatka ostonna jest zasilana z dzielnika napięć R_1-R_2

	100		170		200		
U_b							V
R_1	18		18		18		k Ω
R_2	27		27		27		k Ω
R_k	180		180		180		Ω
R_{S1}	1		1		1		M Ω
R_{S2}/S_3	22		22		22		k Ω
$I_{S7}+I_{S3}$	175 ¹⁾		350 ¹⁾		350 ¹⁾		μ A
U_{S1}	-1,0	-13,5	-1,85	-25	-2	-27,5	V
U_{S2}/S_4	43	57	70	100	85	119	V
I_a	1,2	—	2,1	—	3,0	—	mA
$I_{S2}+I_{S4}$	1,46	—	2,6	—	3,0	—	mA
S_p	530	5,3	670	6,7	750	7,5	μ A/V
Q_a	> 1	> 5	> 1	> 5	> 1	> 5	M Ω
r_{sz}	60	—	65	—	75	—	k Ω

¹⁾ Jeżeli $R_{S2/S3} = 47$ k Ω , to $I_{S7/S3}$ powinno wynosić 200 μ A przy $U_a = 200$ V lub 170 V, natomiast 100 μ A przy $U_a = 100$ V

Wartości robocze dla odwracacza fazy

	100	165	V
U_b	100	165	V
I_b	1,4	2,4	mA
$k_{u} = \frac{U_{wyj}}{U_{wej}}$	11	11	V/V
$h^1)$	1,9	1,5	%
$h^2)$	—	1,6	%

¹⁾ $U_{wyj} = 5$ V; ²⁾ $U_{wyj} = 10$ V;

Wartości graniczne

Trioda			Heksoda			Pojemności		
						Heksoda		
U_{a0max}	550	V	U_{a0max}	550	V	C_{wej}	4,0	pF
U_{amax}	175	V	U_{amax}	250	V	C_{wyj}	9,4	pF
$U_{Smax}^3)$	-1,3	V	$U_{S2/S40max}$	550	V	$C_{S1/aH}$	$\leq 0,1$	pF
P_{amax}	0,8	W	$U_{S2/S41max}^2)$	125	V	$C_{S1/wH}$	$\leq 0,15$	pF
I_{kmax}	6	mA	$U_{S2/S42max}^2)$	250	V	Trioda		
R_{Smax}	3	M Ω	P_{amax}	1,5	W	C_{wej}	5,9	pF
$R_{w1/kmax}$	20	k Ω	$P_{S2}+P_{S4max}$	0,3	W	C_{wyj}	2,4	pF
$U_{w1/kmax}$	150	V	$U_{S1max}^4)$	-1,3	V	C_{S1aT}	1,3	pF
			I_{kmax}	10	mA	Trioda/Heksoda		
			R_{S1max}	3	M Ω	$C_{S2/S1H}$	$\leq 0,35$	pF
			R_{S3max}	3	M Ω	$C_{S2/aH}$	$\leq 0,2$	pF
			$R_{w1/kmax}$	20	k Ω			
			$U_{w1/kmax}$	150	V			

¹⁾ $I_{S8} \leq +0,3$ μ A; ²⁾ $I_a = 3$ mA; ³⁾ $I_a < 1$ mA; ⁴⁾ $I_{S1} \leq +0,3$ μ A

