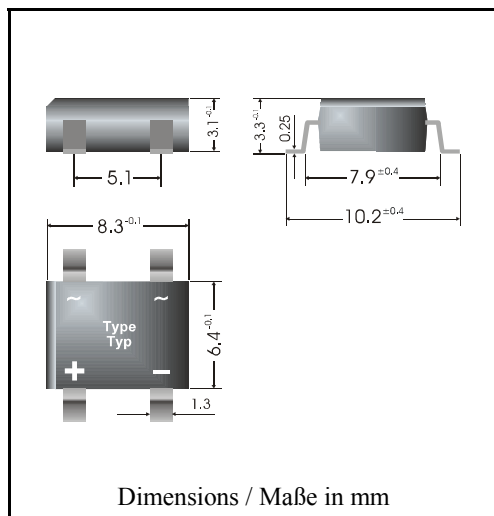


**Fast Switching**  
**Surface Mount Si-Bridge Rectifiers**
**Schnelle Si-Brückengleichrichter**  
**für die Oberflächenmontage**


Nominal current – Nennstrom	1 A
Alternating input voltage Eingangswechselspannung	40...380 V
Plastic case SO-DIL Kunststoffgehäuse SO-DIL	8.3 x 6.4 x 3.1 [mm]
Weight approx. – Gewicht ca.	0.6 g
Plastic material has UL classification 94V-0 Gehäusematerial UL94V-0 klassifiziert	
Standard packaging taped and reeled Standard Lieferform gegurtet auf Rolle	see page 18 siehe Seite 18

**Maximum ratings**
**Grenzwerte**

Type Typ	Alternating input voltage Eingangswechselspannung $V_{VRMS}$ [V]	Repetitive peak reverse voltage Periodische Spitzensperrspannung $V_{RRM}$ [V] <sup>1)</sup>
B 40FS	40	80
B 80FS	80	160
B 125FS	125	250
B 250FS	250	600
B 380FS	380	800

Repetitive peak forward current Periodischer Spitzenstrom	$f > 15$ Hz	$I_{FRM}$	10 A <sup>2)</sup>
Peak forward surge current, 50 Hz half sine-wave Stoßstrom für eine 50 Hz Sinus-Halbwellen	$T_A = 25^\circ\text{C}$	$I_{FSM}$	40 A
Rating for fusing, $t < 10$ ms Grenzlastintegral, $t < 10$ ms	$T_A = 25^\circ\text{C}$	$i^2t$	8 A <sup>2</sup> s
Operating junction temperature – Sperrschichttemperatur		$T_j$	- 50...+150 °C
Storage temperature – Lagerungstemperatur		$T_s$	- 50...+150 °C

<sup>1)</sup> Valid for one branch – Gültig für einen Brückenweig

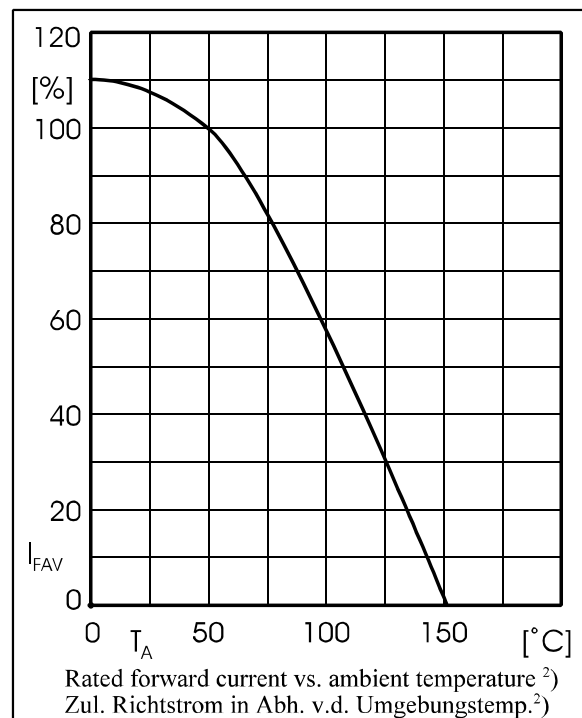
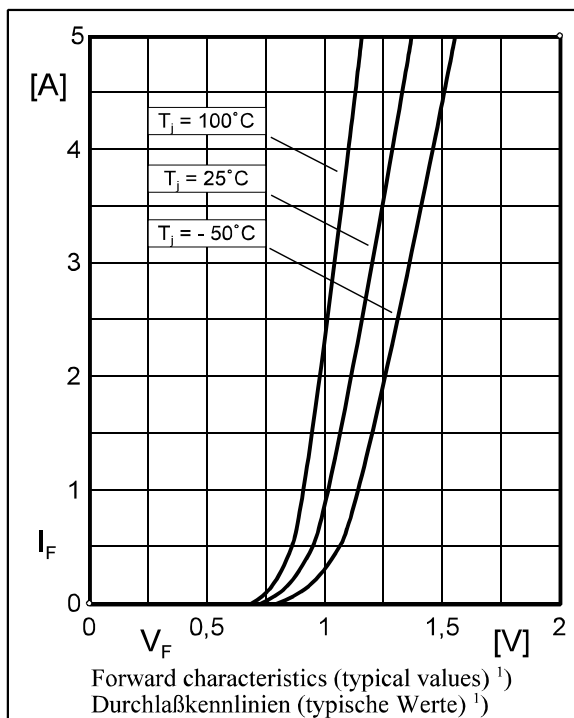
<sup>2)</sup> Valid, if the temperature of the terminals is kept to 100 °C  
Gültig, wenn die Temperatur der Anschlüsse auf 100 °C gehalten wird

### Characteristics

### Kennwerte

Max. average fwd. rectified current Dauergrenzstrom	$T_A = 50^\circ\text{C}$	R-load C-load	$I_{FAV}$ $I_{FAV}$	$1.0\text{ A}^2)$ $0.8\text{ A}^2)$
Forward voltage – Durchlaßspannung	$T_j = 25^\circ\text{C}$	$I_F = 1\text{ A}$	$V_F$	$< 1.3\text{ V}^1)$
Leakage current – Sperrstrom	$T_j = 25^\circ\text{C}$	$V_R = V_{RRM}$	$I_R$	$< 10\ \mu\text{A}$
Reverse recovery time Sperrverzug	$I_F = 0.5\text{ A}$ through/über $I_R = 1\text{ A}$ to/auf $I_R = 0.25\text{ A}$		$t_{rr}$	$< 300\text{ ns}$
Thermal resistance junction to ambient air Wärmewiderstand Sperrschicht – umgebende Luft			$R_{thA}$	$< 60\text{ K/W}^2)$

Type Typ	Max. admissible load capacitor Max. zulässiger Ladekondensator $C_L$ [ $\mu\text{F}$ ]	Min. required protective resistor Min. erforderl. Schutzwiderstand $R_t$ [ $\Omega$ ]
B 40FS	5000	0.8
B 80FS	2500	1.6
B 125FS	1500	2.5
B 250FS	800	5.0
B 380FS	600	8.0



<sup>1)</sup> Valid for one branch – Gültig für einen Brückenweig

<sup>2)</sup> Valid, if mounted on P.C. board with 25 mm<sup>2</sup> copper pads at each terminal

Dieser Wert gilt bei Montage auf Leiterplatte mit 25 mm<sup>2</sup> Kupferbelag (Lötpad) an jedem Anschluß