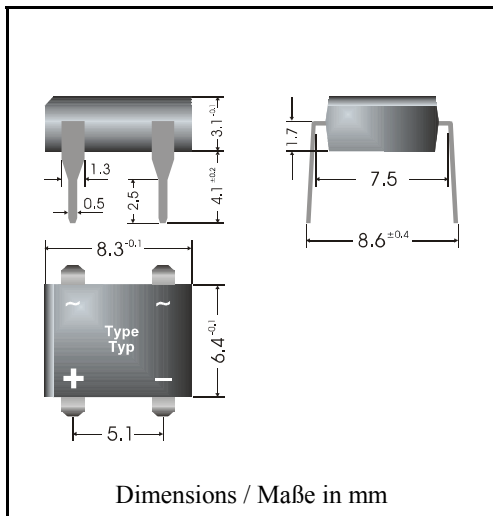


Fast Switching Si-Bridge Rectifiers

Schnelle Si-Brückengleichrichter



Nominal current – Nennstrom 1 A

Alternating input voltage 40...380 V
Eingangswchelspannung

DIL-plastic case 8.3 x 6.4 x 3.1 [mm]
DIL-Kunststoffgehäuse

Weight approx. – Gewicht ca. 0.6 g

Plastic material has UL classification 94V-0
Gehäusematerial UL94V-0 klassifiziert

Standard packaging: plastic tubes
Standard Lieferform: Plastik-Schienen

Maximum ratings

Grenzwerte

Type Typ	Alternating input voltage Eingangswchelspannung V_{VRMS} [V]	Repetitive peak reverse voltage Periodische Spitzensperrspannung V_{RRM} [V] ¹⁾
B 40FD	40	80
B 80FD	80	160
B 125FD	125	250
B 250FD	250	600
B 380FD	380	800

Repetitive peak forward current Periodischer Spitzenstrom	$f > 15$ Hz	I_{FRM}	$10 A^2)$
Peak forward surge current, 50 Hz half sine-wave Stoßstrom für eine 50 Hz Sinus-Halbwelle	$T_A = 25^\circ C$	I_{FSM}	40 A
Rating for fusing, $t < 10$ ms Grenzlastintegral, $t < 10$ ms	$T_A = 25^\circ C$	i^2t	$8 A^2s$
Operating junction temperature – Sperrschichttemperatur Storage temperature – Lagerungstemperatur		T_j T_s	$-50...+150^\circ C$ $-50...+150^\circ C$

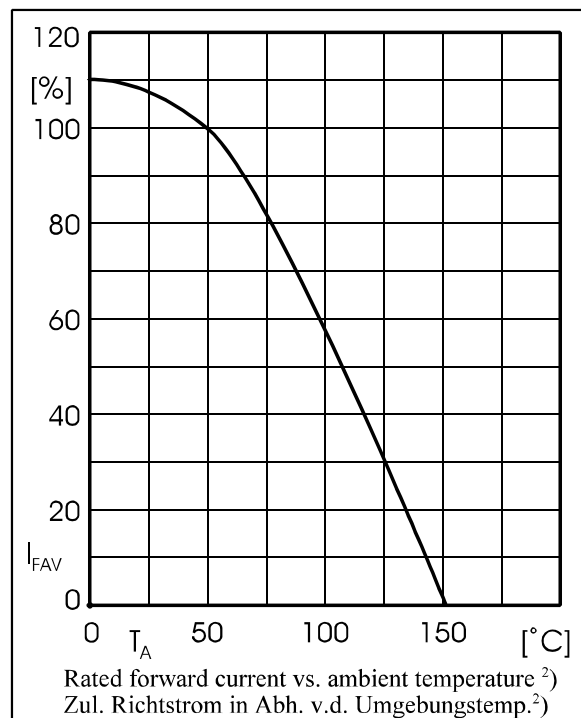
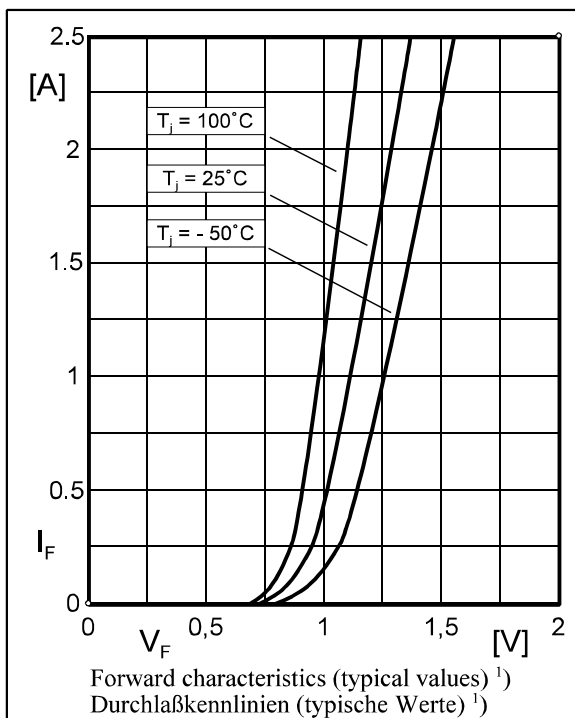
¹⁾ Valid for one branch – Gültig für einen Brückenweig
²⁾ Valid, if the temperature of the terminals is kept to $100^\circ C$
Gültig, wenn die Temperatur der Anschlüsse auf $100^\circ C$ gehalten wird

Characteristics

Kennwerte

Max. average forward rectified current Dauergrenzstrom	$T_A = 50^\circ\text{C}$	R-load C-load	I_{FAV} I_{FAV}	$1.0\text{ A}^2)$ $0.8\text{ A}^2)$
Forward voltage – Durchlaßspannung	$T_j = 25^\circ\text{C}$	$I_F = 1\text{ A}$	V_F	$< 1.3\text{ V}^1)$
Leakage current – Sperrstrom	$T_j = 25^\circ\text{C}$	$V_R = V_{RRM}$	I_R	$< 10\ \mu\text{A}$
Reverse recovery time Sperrverzug	$I_F = 0.5\text{ A}$ through/über $I_R = 1\text{ A}$ to/auf $I_R = 0.25\text{ A}$		t_{rr}	$< 300\text{ ns}$
Thermal resistance junction to ambient air Wärmewiderstand Sperrschicht – umgebende Luft			R_{thA}	$< 60\text{ K/W}^2)$

Type Typ	Max. admissible load capacitor Max. zulässiger Ladekondensator C_L [μF]	Min. required protective resistor Min. erforderl. Schutzwiderstand R_t [Ω]
B 40FD	5000	0.8
B 80FD	2500	1.6
B 125FD	1500	2.5
B 250FD	800	5.0
B 380FD	600	8.0



¹⁾ Valid for one branch – Gültig für einen Brückenweig

²⁾ Valid, if mounted on P.C. board with 25 mm² copper pads at each terminal

Dieser Wert gilt bei Montage auf Leiterplatte mit 25 mm² Kupferbelag (Lötpad) an jedem Anschluß