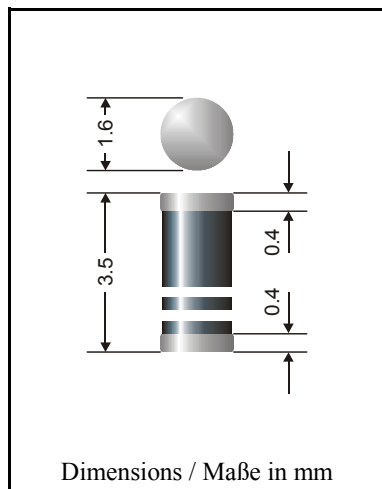


**Ultrafast Switching**  
**Surface Mount Si-Rectifiers**
**Ultraschnelle Si-Gleichrichter**  
**für die Oberflächenmontage**


Nominal current – Nennstrom	1 A
Repetitive peak reverse voltage Periodische Spitzensperrspannung	50...400 V
Plastic case MiniMELF Kunststoffgehäuse MiniMELF	SOD-80 DO-213AA
Weight approx. – Gewicht ca.	0.04 g
Plastic material has UL classification 94V-0 Gehäusematerial UL94V-0 klassifiziert	
Standard packaging taped and reeled Standard Lieferform gegurtet auf Rolle	see page 18 siehe Seite 18

- Marking:
1. green ring denotes “cathode” and “ultrafast switching device”
  2. colored ring denotes “repetitive peak reverse voltage” (see below)
- Kennzeichnung:
1. grüner Ring kennzeichnet “Kathode” und “Ultraschneller Gleichrichter”
  2. farbiger Ring kennzeichnet “Period. Spitzensperrspannung” (siehe unten)

**Maximum ratings**
**Grenzwerte**

Type Typ	Rep. peak reverse voltage Period. Spitzensperrspannung $V_{RRM}$ [V]	Surge peak reverse voltage Stoßspitzensperrspannung $V_{RSM}$ [V]	2. Cathode ring 2. Kathodenring
EGL 1A	50	50	gray / grau
EGL 1B	100	100	red / rot
EGL 1D	200	200	orange
EGL 1F	300	300	brown / braun
EGL 1G	400	400	yellow / gelb

Max. average forward rectified current, R-load Dauergrenzstrom in Einwegschtaltung mit R-Last	$T_T = 75^\circ\text{C}$	$I_{FAV}$	1 A
Peak forward surge current, 60 Hz half sine-wave Stoßstrom für eine 60 Hz Sinus-Halbwelle	$T_A = 25^\circ\text{C}$	$I_{FSM}$	30 A
Rating for fusing, $t < 10$ ms Grenzlastintegral, $t < 10$ ms	$T_A = 25^\circ\text{C}$	$i^2t$	4.5 A <sup>2</sup> s
Operating junction temperature – Sperrschichttemperatur Storage temperature – Lagerungstemperatur		$T_j$ $T_s$	– 50...+175°C – 50...+175°C

### Characteristics

### Kennwerte

Type Typ	Reverse recovery time Sperrverzugszeit $t_{rr}$ [ns] <sup>1)</sup>	Forward voltage Durchlaßspannung $V_F$ [V] at / bei $I_F$ [A]
EGL 1A ... EGL 1D	< 50	< 1.25
EGL 1F ... EGL 1G	< 50	< 1.35

Leakage current  
Sperrstrom

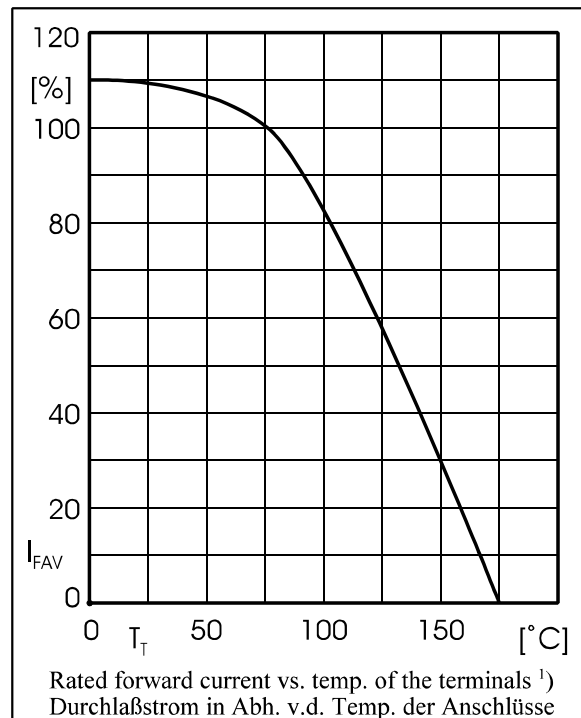
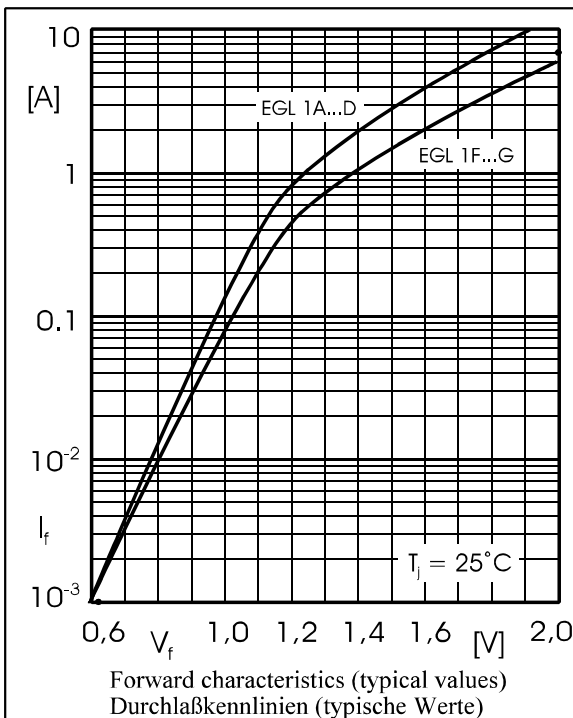
$T_A = 25^\circ\text{C}$	$V_R = V_{RRM}$	$I_R$	< 5 $\mu\text{A}$
$T_A = 125^\circ\text{C}$	$V_R = V_{RRM}$	$I_R$	< 50 $\mu\text{A}$

Thermal resistance junction to ambient air  
Wärmewiderstand Sperrschicht – umgebende Luft

$R_{thA}$  < 150 K/W <sup>2)</sup>

Thermal resistance junction to terminal  
Wärmewiderstand Sperrschicht – Kontaktfläche

$R_{thT}$  < 60 K/W



<sup>1)</sup>  $I_F = 0.5$  A through/über  $I_R = 1$  A to/auf  $I_R = 0.25$  A

<sup>2)</sup> Mounted on P.C. board with 25 mm<sup>2</sup> copper pads at each terminal  
Montage auf Leiterplatte mit 25 mm<sup>2</sup> Kupferbelag (Lötpad) an jedem Anschluß