

東芝高速用整流素子 シリコン拡散接合形

500YKH22

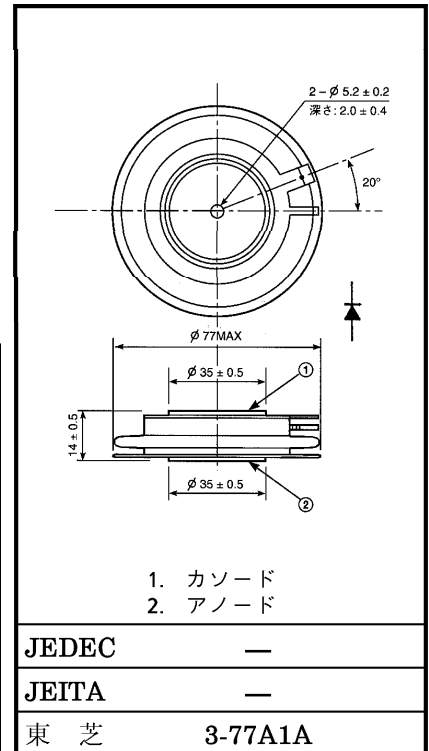
○ 高速用

単位 : mm

- ピーク繰り返し逆電圧 : $V_{RRM} = 2700V$
- 平均順電流 : $I_F(AV) = 500A$
- 逆回復時間 : $t_{rr} = 5\mu s$ (最大) ($T_j = 25^\circ C$)

最大定格

項目	記号	定格	単位
ピーク繰り返し逆電圧	V_{RRM}	2700	V
ピーク非繰り返し逆電圧 (繰り返しなし $\leq 5ms$, $T_j = 0 \sim 125^\circ C$)	V_{RSM}	2800	V
平均順電流	$I_F(AV)$	500	A
ピーク1サイクルサージ電流	I_{FSM}	10000 (50Hz)	A
		11000 (60Hz)	
接合温度	T_j	-40~125	$^\circ C$
保存温度	T_{stg}	-40~125	$^\circ C$
圧接力	—	14.7 ± 1.5	kN

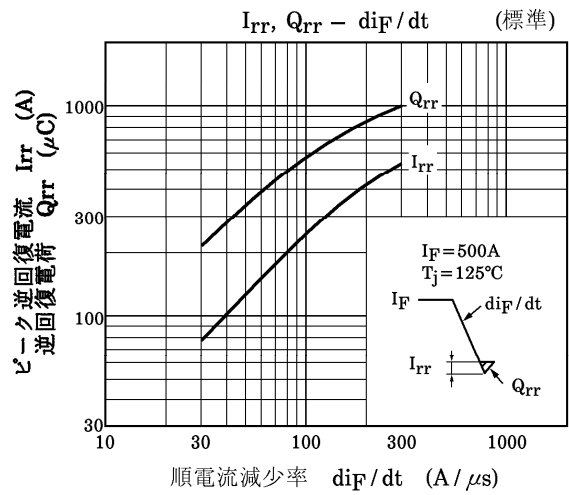
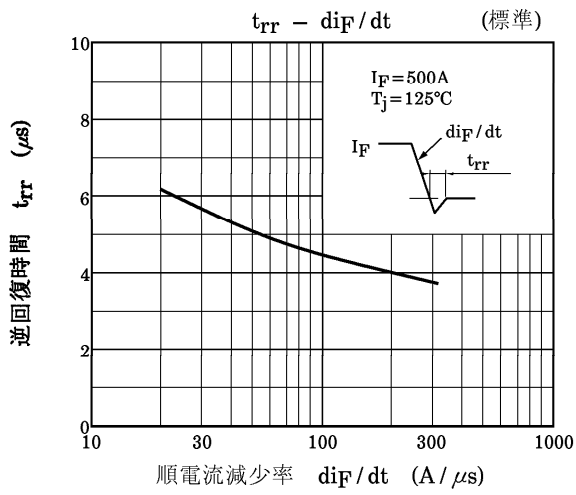
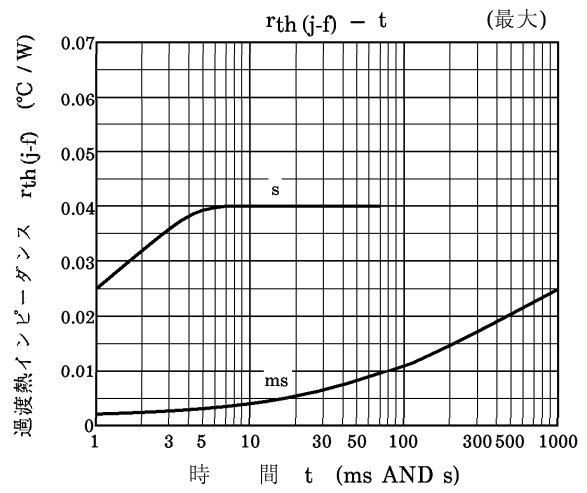
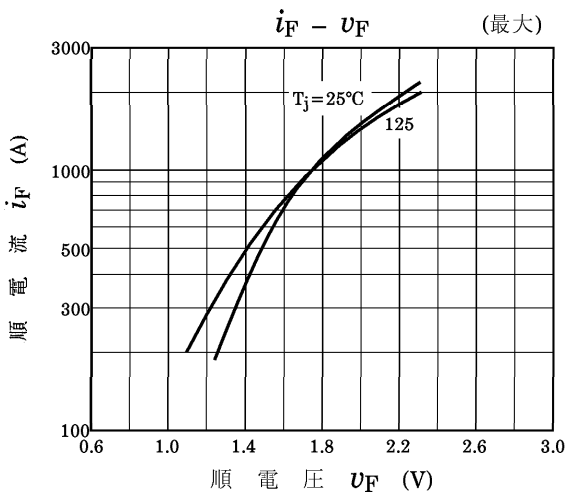


JEDEC	—
JEITA	—
東芝	3-77A1A

質量 : 220g

電気的特性

項目	記号	測定条件	最小	最大	単位	
ピーク繰り返し逆電流	I_{RRM}	$V_{RRM} = 2500V$, $T_j = 125^\circ C$	—	100	mA	
ピーク順電圧	V_{FM}	$I_{FM} = 1500A$, $T_j = 25^\circ C$	—	2.0	V	
逆回復時間	t_{rr}	$I_F = 500A$ $di_F / dt = 100A / \mu s$	$T_j = 25^\circ C$	—	5.0	μs
			$T_j = 125^\circ C$	—	6.0	
熱抵抗 (接合-フィン間)	$R_{th(j-f)}$	DC	—	0.04	$^\circ C / W$	



当社半導体製品取り扱い上のお願い

000629TAA

- 当社は品質、信頼性の向上に努めておりますが、一般に半導体製品は誤作動したり故障することがあります。当社半導体製品をご使用いただく場合は、半導体製品の誤作動や故障により、生命・身体・財産が侵害されることのないように、購入者側の責任において、機器の安全設計を行うことをお願いします。なお、設計に際しては、最新の製品仕様をご確認の上、製品保証範囲内でご使用いただくと共に、考慮されるべき注意事項や条件について「東芝半導体製品の取り扱い上のご注意とお願い」、「半導体信頼性ハンドブック」などをご確認ください。
- 本資料に掲載されている製品は、一般的電子機器(コンピュータ、パーソナル機器、事務機器、計測機器、産業用ロボット、家電機器など)に使用されることを意図しています。特別に高い品質・信頼性が要求され、その故障や誤作動が直接人命を脅かしたり人体に危害を及ぼす恐れのある機器(原子力制御機器、航空宇宙機器、輸送機器、交通信号機器、燃焼制御、医療機器、各種安全装置など)にこれらの製品を使用すること(以下"特定用途"という)は意図もされていませんし、また保証もされていません。本資料に掲載されている製品を当該特定用途に使用することは、お客様の責任でなされることとなります。
- 本資料に掲載されている技術情報は、製品の代表的動作・応用を説明するためのもので、その使用に際して当社および第三者の知的財産権その他の権利に対する保証または実施権の許諾を行うものではありません。
- 本資料の掲載内容は、技術の進歩などにより予告なしに変更されることがあります。