

**ULY 7711N**  
**ULA 6711N**

**Komparator**

**Obudowa CE 70**

Układ ULY 7711N zawiera dwa komparatory napięciowe z niezależnymi wejściami różnicowymi i wspólnym wyjściem i ma możliwość niezależnego strobowania każdego z komparatorów.

Układ ma następujące właściwości:

- mały dryft temperaturowy,
- duży zakres napięć wejściowych,
- mały pobór mocy,
- krótki czas wyjścia ze stanu przeciążenia.

Układ ULY 7711N jest kompatybilny praktycznie ze wszystkimi układami logicznymi.

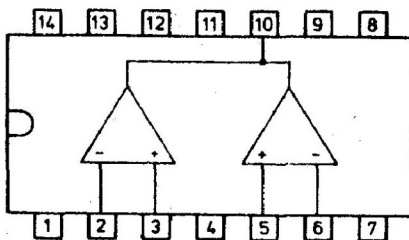
Może być stosowany jako wzmacniacz odczytu w układach pamięciowych, detektor okienkowy, itp.

### Parametry dopuszczalne

/ $t_{amb} = +25^{\circ}C$ /

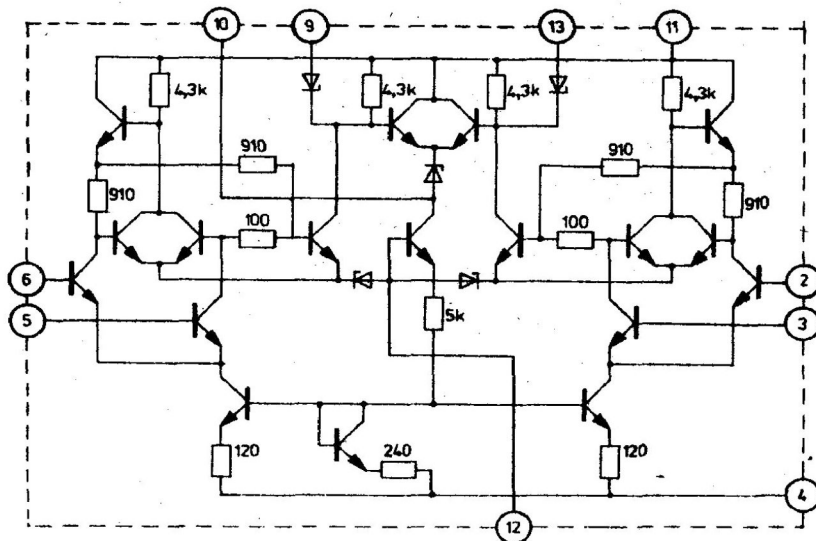
Oznaczenie	Nazwa	Jedn.	Wartość	
			min	max
$U_{CC+}$	Dodatnie napięcie zasilania	V		+14
$U_{CC-}$	Ujemne napięcie zasilania	V	-7	
$I_{OM}$	Maksymalny prąd wyjściowy	mA		50
$U_{DM}$	Maksymalne różnicowe napięcie wejściowe	V	-5	+5
$U_{IM}$	Maksymalne napięcie wejściowe	V	-7	+7
$P_d$	Moc tracona	mW		300
$t_{amb}$	Temperatura otoczenia w czasie pracy	ULY 7711N	0	+70
		ULA 6711N	-40	+85
$t_{stg}$	Temperatura przechowywania	$^{\circ}C$	-35	+125

### Układ wyprowadzeń



### Opis wyprowadzeń

- |                                   |                            |
|-----------------------------------|----------------------------|
| 1. Niepodłączone                  | 8. Niepodłączone           |
| 2. Wejście odwracające /- / I     | 9. Wejście strobowujące II |
| 3. Wejście nieodwracające /+ / I  | 10. Wyjście                |
| 4. $U_{CC-}$                      | 11. $U_{CC+}$              |
| 5. Wejście nieodwracające /+ / II | 12. Masa                   |
| 6. Wejście odwracające /- / II    | 13. Wejście strobowujące I |
| 7. Niepodłączone                  | 14. Niepodłączone          |



Schemat wewnętrzny

### Parametry charakterystyczne dla ULY 7711N

/ $t_{amb} = +25^{\circ}\text{C}$ ;  $U_{CC+} = +12\text{ V}$ ;  $U_{CC-} = -6\text{ V}$  oraz  $U_0 = 1,5\text{ V}$  dla  $0^{\circ}\text{C}$ ;  $U_0 = 1,4\text{ V}$  dla  $25^{\circ}\text{C}$ ;  $U_0 = 1,2\text{ V}$  dla  $70^{\circ}\text{C}$ ; jeśli nie podano inaczej/.

Oznaczenie	Nazwa	Jedn.	Wartość			Warunki pomiaru Uwagi
			min	typ	max	
$U_{IO}$	Wejściowe napięcie niezrównoważenia	mV		1	7,5	$R_S \leq 200\Omega$ $0^{\circ}\text{C} \leq t_{amb} \leq +70^{\circ}\text{C}$
					10	
$I_{IO}$	Wejściowy prąd niezrównoważenia	$\mu\text{A}$		0,5	15	$0^{\circ}\text{C} \leq t_{amb} \leq +70^{\circ}\text{C}$
					25	
$I_{IB}$	Wejściowy prąd polaryzacji	$\mu\text{A}$		25	100	$0^{\circ}\text{C} \leq t_{amb} \leq +70^{\circ}\text{C}$
					150	
$A_{UO}$	Wzmocnienie napięciowe z otwartą pętlą sprzężenia zwrotnego	V/mV	0,7	1,5		$0^{\circ}\text{C} \leq t_{amb} \leq +70^{\circ}\text{C}$ $\Delta U_0 = 1,2\text{ V}$ $ U_0' = 0,8\text{ V}; U_0'' = 2\text{ V} $
			0,5			
$I_{OS}$	Wyjściowy prąd zwarcia	mA	0,5	0,8		$U_I \leq -10\text{ mV}; U_0 = 0\text{ V}$
$I_{CC1}$	Prąd zasilania	mA		8,6		$U_{I/-} = +10\text{ mV}; U_0 = 0\text{ V}$
$I_{CC2}$	Prąd zasilania	mA		3,9		$U_{I/-} = +10\text{ mV}; U_0 = 0\text{ V}$
$I_{ST}$	Prąd wejścia stroboującego	mA		1,2	2,5	$U_{ST} = 100\text{ mV}$
$U_{OH}$	Wysoki poziom napięcia wyjściowego	V		4,5	5	$U_I \geq 10\text{ mV}$
$U_{OL}$	Niski poziom napięcia wyjściowego	V	-1	-0,5	0	$U_I \leq -10\text{ mV}$
$U_{IM}$	Maksymalne napięcie wejściowe	V	-5		+5	$U_{CC} = -7\text{ V}$
$t_p$	Czas odpowiedzi	ns		40		Czas odpowiedzi definiowany jest dla skoku jednostkowego o amplitudzie 100 mV z przeciążeniem 5 mV
$R_O$	Rezystancja wyjściowa	$\Omega$		200		

### Parametry charakterystyczne dla ULA 6711N

$t_{amb} = +25^{\circ}\text{C}$ ;  $U_{CC+} = +12\text{ V}$ ;  $U_{CC-} = -6\text{ V}$ ; oraz  $U_0 = 1,8\text{ V}$  dla  $-40^{\circ}\text{C}$ ;

$U_0 = 1,4\text{ V}$  dla  $+25^{\circ}\text{C}$ ;  $U_0 = 1,0\text{ V}$  dla  $+85^{\circ}\text{C}$ ; jeśli nie podano inaczej/.

Oznaczenie	Nazwa	Jedn.	Wartość			Warunki pomiaru Uwagi
			min	typ	max	
$U_{IO}$	Wejściowe napięcie niezrównoważenia	mV		1	5	$R_S \leq 200\ \Omega$ $-40^{\circ}\text{C} \leq t_{amb} \leq +85^{\circ}\text{C}$
					6	
$I_{IO}$	Wejściowy prąd niezrównoważenia	$\mu\text{A}$		0,5	10	$-40^{\circ}\text{C} \leq t_{amb} \leq +85^{\circ}\text{C}$
					20	
$I_{IB}$	Wejściowy prąd polaryzacji	$\mu\text{A}$		25	75	$-40^{\circ}\text{C} \leq t_{amb} \leq +85^{\circ}\text{C}$
					150	
$A_{UO}$	Wzmocnienie napięciowe z otwartą pętlą sprzężenia zwrotnego	V/mV	0,75	1,5		$\Delta U_0 = 1,2\text{ V}$ ; $ U'_0 = 0,8\text{ V} $ ; $U''_0 = 2\text{ V} $ $-40^{\circ}\text{C} \leq t_{amb} \leq +85^{\circ}\text{C}$
			0,5			
$I_{OS}$	Wyjściowy prąd zwarcia	mA	0,5	0,8		$U_I \leq -10\text{ mV}$ ; $U_0 = 0\text{ V}$
$I_{CC1}$	Prąd zasilania	mA		8,6		$U_{I/-} = +10\text{ mV}$ ; $U_0 = 0\text{ V}$
$I_{CC2}$	Prąd zasilania	mA		3,9		$U_{I/-} = +10\text{ mV}$ ; $U_0 = 0\text{ V}$
$I_{ST}$	Prąd wejścia strobujującego	mA		1,2	2,5	$U_{ST} = 100\text{ mV}$
$U_{OH}$	Wysoki poziom napięcia wyjściowego	V		4,5	5	$U_I \geq 10\text{ mV}$
$U_{OL}$	Niski poziom napięcia wyjściowego	V	-1	0,5	0	$U_I \leq -10\text{ mV}$
$U_{IM}$	Maksymalne napięcie wejściowe	V	-5		+5	$U_{CC-} = -7\text{ V}$
$t_p$	Czas odpowiedzi	ns		40		Czas odpowiedzi definiowany jest dla skoku jednostkowego o amplitudzie 100 mV z przeciążeniem 5 mV
$R_0$	Rezystancja wyjściowa	$\Omega$		200		