

AN5515

テレビ垂直偏向出力回路 / TV Vertical Deflection Output Circuit

■ 概要

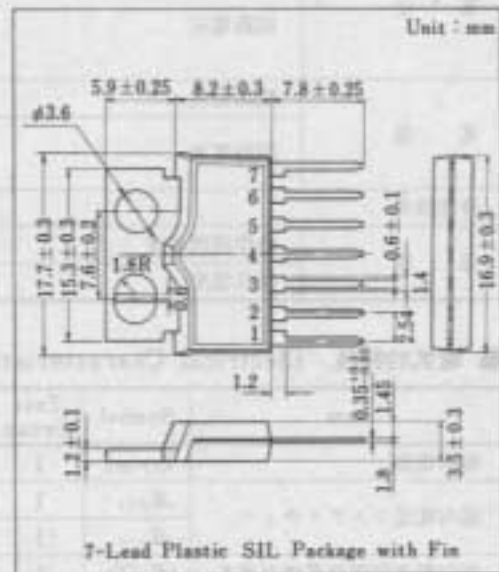
AN5515 は、テレビの垂直出力用に設計された半導体集積回路です。偏向信号処理用 IC との組み合わせにより、垂直出力回路の設計が容易になります。

■ 特徴

- 低消費電力で直接偏向コイルを駆動可能 (フライバック期間のみ電源電圧の2倍のフライバック電圧を供給する)
- 高耐圧: 60V

■ Features

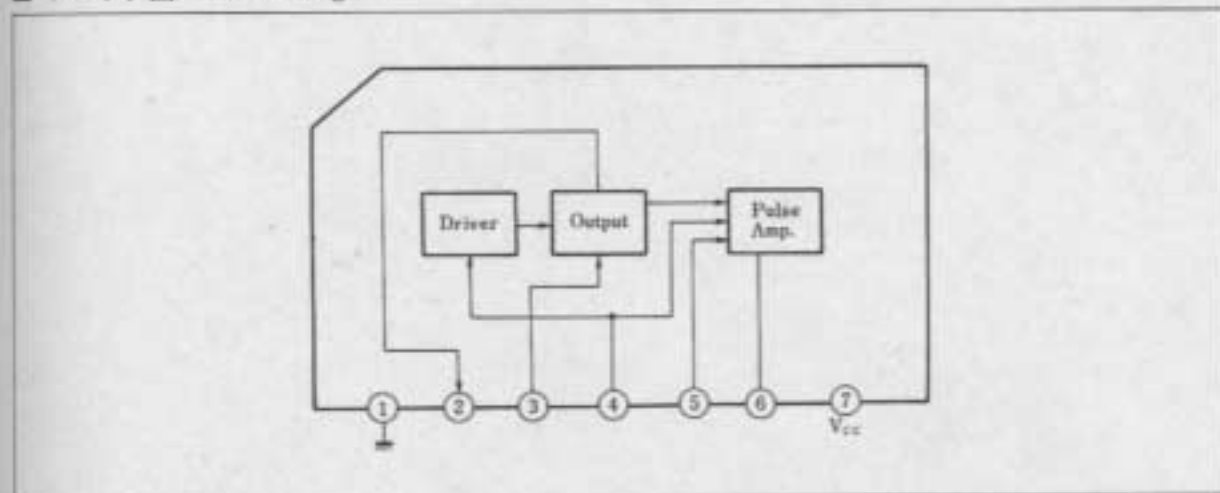
- Low power consumption, direct deflection coil driving capability (Flyback voltage two times as high as supply voltage is supplied during flyback period only)
- High breakdown voltage: 60V



■ 端子名 / Pin

Pin No.	端子名	Pin Name
1	アース	GND
2	出力	Output
3	出力用電源	Supply Voltage for Output
4	入力	Input
5	遅延開始 パルス入力	Trigger Pulse Input
6	パルス増幅出力	Pulse Amp. Output
7	電源電圧	V _{CC}

■ ブロック図 / Block Diagram



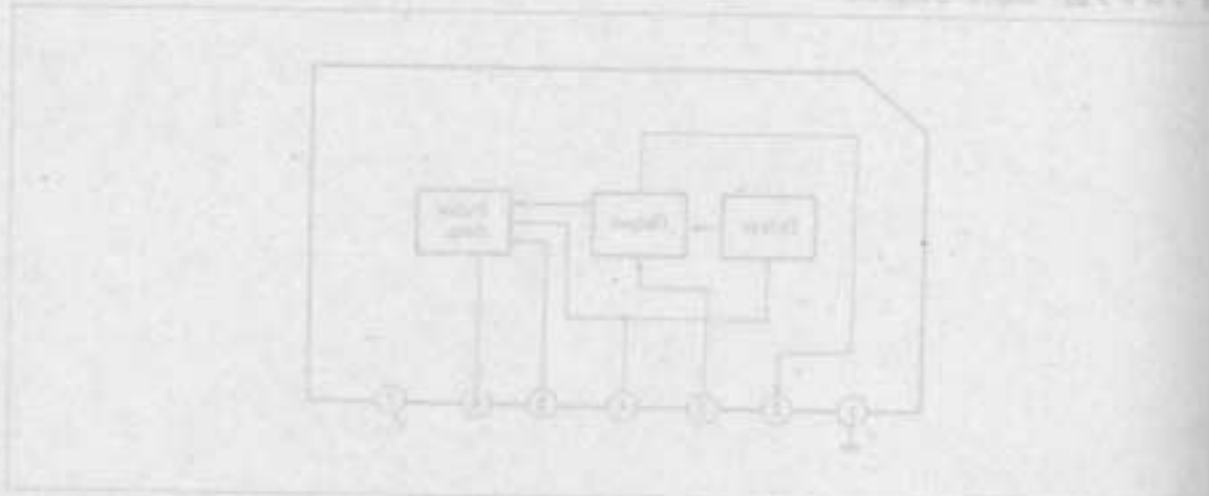
■ 絶対最大定格/Absolute Maximum Ratings (Ta=25°C)

Item	Symbol	Rating	Unit	
電圧	電源電圧	V _{CC}	30	V
	回路電圧	V _{S-1}	0 60	V
		V _{A-1}	-1 6	V
		V _{S-1}	-1 3	V
電流	電源電流	I _{CC}	300	mA
	回路電流	I _Z	-1300 1300	mA _{O-P}
		I _k	-1300 1300	mA _{O-P}
許容損失	P _D	6	W	
温度	動作周囲温度	T _{amb}	-20~+70	°C
	保存温度	T _{stg}	-55~+150	°C

■ 電気的特性/Electrical Characteristics (Ta=25°C)

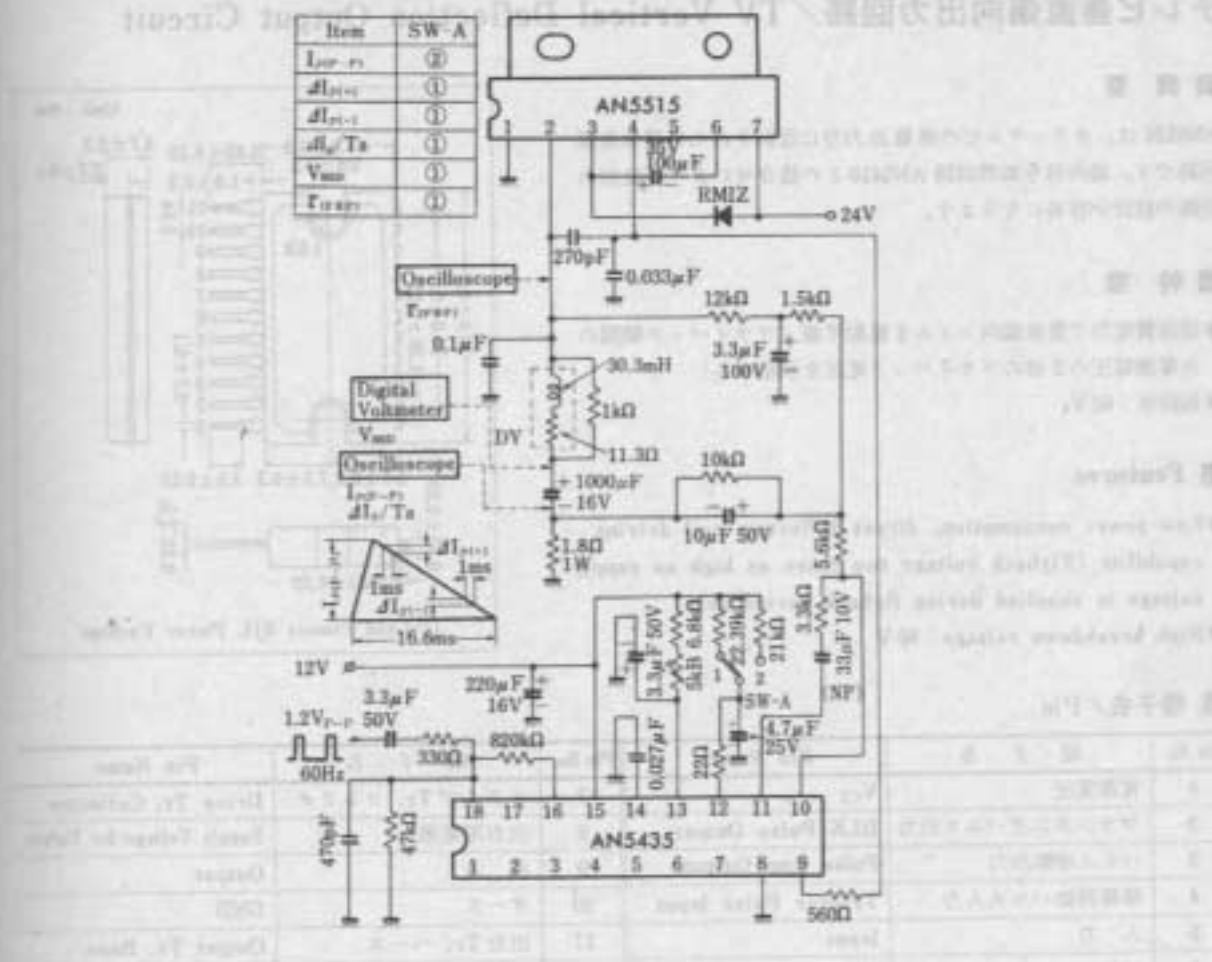
Item	Symbol	Test Circuit	Condition	min.	typ.	max.	Unit
偏向電流	I _{IP-P1}	1		1280	1380	1480	mA _{P-P}
偏向電流リニアリティ	ΔI _{IP-1}	1		46		140	mA _{P-P}
	ΔI _{IP-1}	1		42		126	mA _{P-P}
偏向電流周囲温度依存度*	ΔI _{IP} /Ta	1	Ta = -20~+70°C	-1.5		1.5	%
中点電圧	V _{mid}	1		13.2	13.8	14.4	V
フライバックパルス幅	τ _{FBP}	1		47			V
静止回路電流	I _{CU}		V _{S-1} =24V V _{T-1} =24V V _{S-1} =0	8	14	24	mA
出力Tr飽和電圧	V _{S-1}		V _{S-1} =V _{T-1} =24V, Pin ②-①=56Ω V _{A-1} =0.3V, V _{S-1} =0		2.6	3.6	V
出力Tr飽和電圧	V _{S-1}		V _{S-1} =V _{T-1} =24V, Pin ②-③=56Ω V _{A-1} =3V, V _{S-1} =0		0.4	1	V
Q ₁₁ 飽和電圧	V _{F-1}		V _{T-1} =24V, Pin ⑦-⑥=1.2kΩ V _{S-1} =0, V _{A-1} =2V			0.5	V
熱抵抗	R _{θ(j-c)}					4	°C/W

* 設計参考値



AN5515

Test Circuit 1 (I_{p-p} , ΔI_{p-p} , $\Delta I_{p-p}/T_a$, $\Delta I_p/T_a$, V_{max} , τ_{error})



■ 応用回路例 / Application Circuit

