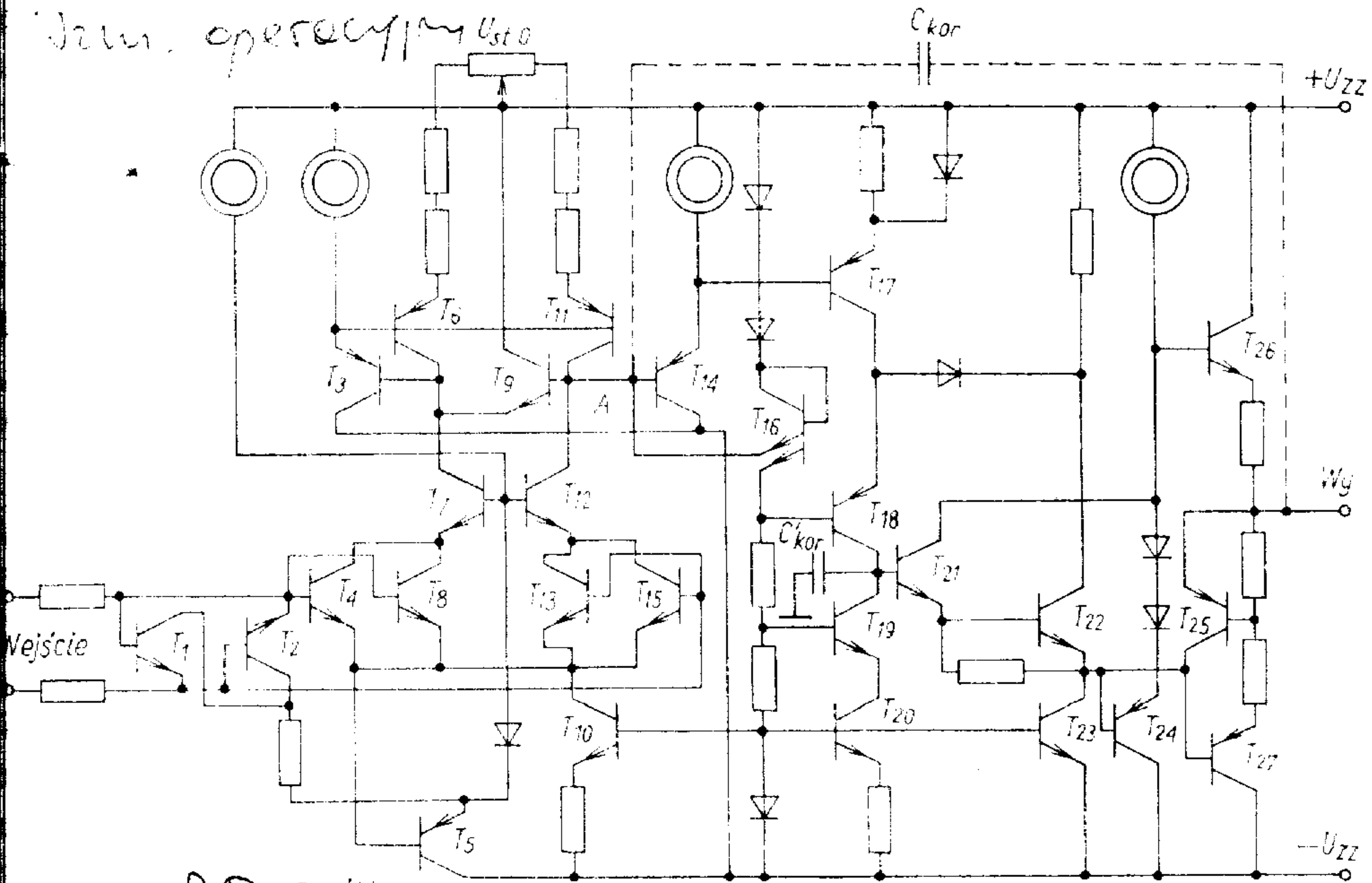


zaw. operacyjny U_{st0}



s. 4.2

AD508L